

# ダイプラハウエル管

## 博多駅前 道路陥没事故復旧工事

最短工期(1週間)での復旧工事にハウエル管が採用



流動化処理土完了



ハウエル管納入状況



施工状況

**工事名** 地下鉄七隈線延伸工事に伴う道路陥没事故復旧作業

**使用管種**

ダイプラハウエル管  
 【φ2000 L=40m(5m×8本)】  
 【φ1500 L=40m(5m×8本)】

**使用用途** 下水道合流幹線

**採用理由**

早期復旧のため、施工性に優れた大口径の下水道合流幹線が必要になり、ダイプラハウエル管が採用されました。

• 2016年11月8日(火) 午前5時15分、JR博多駅前の道路陥没により、早期復旧が求められた。

- ① 軽量で施工性に優れる
- ② 敷設時に基礎コンクリートが不要
- ③ 耐久性に優れる
- ④ 地盤追随性に優れる
- ⑤ 大口径の管材

# 突発事故に対応！ ハウエル管が施工性を活かし早期復旧に貢献！

1日目	11月 8日(火)	午前5時15分 博多駅前道路陥没事故発生
2日目	11月 9日(水)	流動化処理完了
3日目 4日目	11月10日(木) 11月11日(金)	ハウエル管 $\phi 2000$ L=40m(5m×8本) $\phi 1500$ L=40m(5m×8本)を納品 $\phi 2000$ 、 $\phi 1500$ のハウエル管16本を2日で施工
7日目	11月15日(火)	午前5時 道路の埋め戻しと道路舗装が完了し、通行可能となる。

## 標準5mの長尺管！軽量性に優れ、布設機械の小型化が可能！

### 簡単・スピーディーに、接続できる。

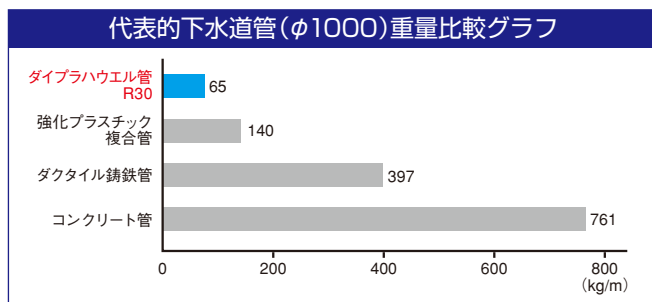
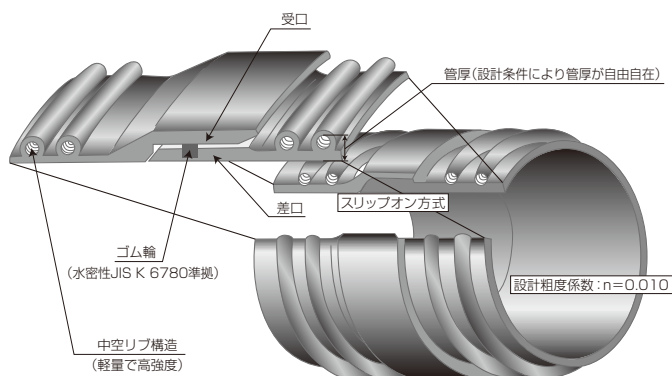
ハウエル管は、他管種に比べ軽量であることから、取り扱いが容易です。また、管の接続は差口部を受口部に挿入するだけの簡単な作業でスピーディーに接続が行えます。

### 少ない接続箇所で施工できる。

標準5mの有効長さで作られているので接続箇所が少なく、効率良く作業が行えます。同サイズの他種管と比べ、1日当たり20～50%も多く布設でき、経費も大幅に軽減できます。

### 軽量で作業効率が良い。

軽量かつ丈夫で壊れにくく、他の管材料と比較して、人力施工できる仕様範囲も広く、また布設機械の小型化が可能であるため、全体的なコストダウンが図れます。軽量性は構造物として基礎工の軽減を測れます。また、軟弱地盤での施工性を向上させる事ができます。



「ハウエル」・「ダイブラ」は、日本国におけるタキロンシーアイシビル株式会社の登録商標です。



タキロンシーアイシビル株式会社

<https://www.tc-civil.co.jp>

本社	〒530-0001	大阪市北区梅田三丁目1番3号(ノースゲートビルディング16階)	TEL:06-6453-9270	FAX:06-6453-9330
東京支社	〒108-6030	東京都港区港南2丁目15-1(品川インターシティA棟30階)	TEL:03-5463-8501	FAX:03-5463-1120
札幌営業所	〒060-0001	札幌市中央区北一条西1丁目6番地(さっぽろ創世スクエア21階)	TEL:011-221-3053	FAX:011-251-6439
仙台営業所	〒980-0811	仙台市青葉区一番町三丁目1番1号(仙台ファーストタワー10階)	TEL:022-223-0761	FAX:022-221-6330
東京営業所	〒108-6030	東京都港区港南2丁目15-1(品川インターシティA棟30階)	TEL:03-5463-8501	FAX:03-5463-1120
名古屋営業所	〒461-0004	名古屋市中区葵一丁目19番30号(マザックアートプラザ16階)	TEL:052-933-7575	FAX:052-933-7577
大阪営業所	〒530-0001	大阪市北区梅田三丁目1番3号(ノースゲートビルディング16階)	TEL:06-6453-9285	FAX:06-6453-9300
広島営業所	〒730-0032	広島市中区立町2番27号(NBF広島立町ビル5階)	TEL:082-244-2600	FAX:082-244-2610
福岡営業所	〒812-0012	福岡市博多区博多駅中央街7番21号(紙博多中央ビル9階)	TEL:092-475-1350	FAX:092-475-1340

●商品の写真は印刷のため、現物とは多少色が異なる場合があります。●製品改良のため、予告なしに仕様変更することがあります。あらかじめご了承ください。  
●このカタログに記載された用途は、本製品の該当用途への適応を無条件で保証するものではありません。●このカタログの記載内容は、2021年4月現在のものです。