

水膨張性ボルト孔パッキン材

シールドセグメント用止水関連部材

現在、シールドトンネル工事技術の発展は日進月歩となっております。当社では従来困難とされる施工条件下でも「止水性」の要求に応えられるよう、シールドセグメント継手面防水シール材以外に、各種水膨張性ボルト孔パッキン材を取り揃えております。

※御使用・御採用に際しましては、注意事項（裏面）を必ずお読みください。
 ※御不明な点、及び記載事項以外の点につきましては弊社営業部までお問い合わせください。

セグメント継手間ボルト孔の「止水性」を向上させるために、ワッシャーと水膨張ゴムを一体化させたワッシャー焼付タイプ (GRM) と、水膨張ゴムみのグラメットタイプ (GRB) との2種類のパッキン材を取り揃えております。

製品名	構造
GRM	水膨張性パッキン材+ワッシャー
GRB	水膨張性パッキン材

水膨張性ボルト孔パッキン材（ワッシャー焼付タイプ（GRM））

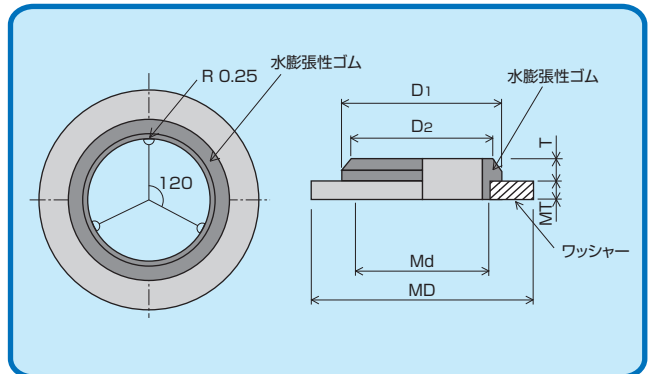
特長

1. ワッシャーと水膨張ゴムを一体化させることにより、パッキン材取付忘れの恐れがなくなります。
2. ボルト締付に伴うせん断による破断の恐れが低減されます。
3. 偏心の影響を受けにくく止水性は良好です。



適用ボルト種	ボルト孔パッキン材寸法(mm)					
	D1	D2	T	MD	Md	MT
M24	31	26	6.0	44	26	6
M27	34	29	6.0	50	30	6
M30	37	32	6.5	56	33	6
M33	40	35	6.5	60	36	8

※MD, Md, MTの数値は参考値（ワッシャーは支給品）
 注1：その他の寸法・形状につきましては、弊社営業部までお問い合わせください。
 注2：ワッシャーの種類によっては水膨張ゴムと一体化できない場合がありますので、事前の確認が必要になります。必ず弊社営業への確認をお願いします。（例：特殊表面処理ワッシャー）



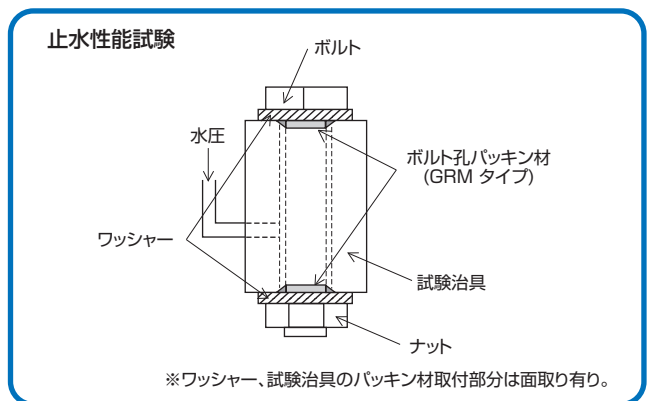
○諸性能（GRMタイプ）

項目	単位	水膨張ゴム部 社内参考値	試験方法
硬さ	—	A45±5	JIS K 6253に準じる
引張強さ	MPa	4.9以上	JIS K 6251に準じる
伸び	%	400以上	JIS K 6251に準じる
体積膨張増加率	%	50以上	社内試験方法

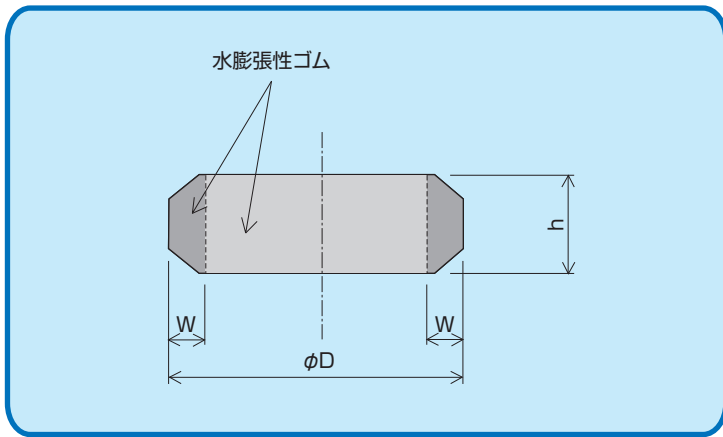
○止水性能（GRMタイプ）

水圧 (MPa)	0.1	0.2	0.3	0.4
止水判定	漏水なし	漏水なし	漏水なし	漏水なし

※水圧保持時間 3分



水膨張性ボルト孔パッキン材〔グラメットタイプ(GRB)〕

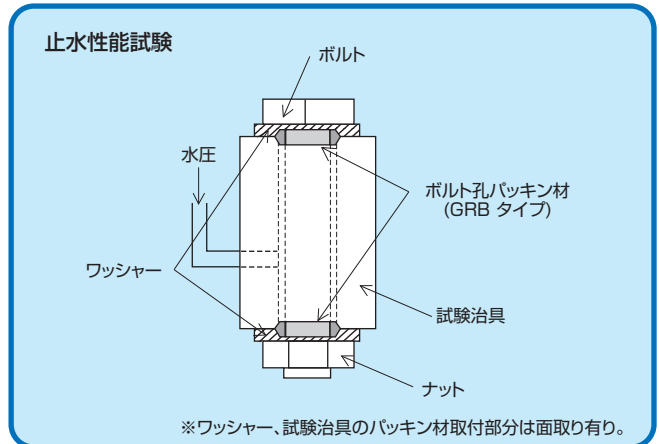


適用ボルト種	ボルト孔パッキン材寸法(mm)		
	φD	h	W
M27	37.5	14.4	4.75
M30	40.5	15.5	4.75

※注1：その他の寸法・形状につきましては、弊社営業部までお問い合わせください。
 ※注2：φDは参考値

○諸性能(GRBタイプ)

項目	単位	水膨張ゴム 社内参考値	試験方法
硬 さ	—	A45±5	JIS K 6253に準じる
引 張 強 さ	MPa	4.9以上	JIS K 6251に準じる
伸 び	%	400以上	JIS K 6251に準じる
体積膨張増加率	%	50以上	社内試験方法



※フッシャー、試験治具のパッキン材取付部分は面取り有り。

○止水性能(GRBタイプ)

水 圧 (MPa)	0.1	0.2	0.3	0.4
止 水 判 定	漏水なし	漏水なし	漏水なし	漏水なし

※水圧保持時間 3分

●取り扱い上の注意事項

- ① 本商品は土木建築分野に使用する材料であるため、他の用途には使用しないでください。
- ② 各製品の御使用に関して不明な点は必ず弊社営業部宛にお問い合わせの上、御使用ください。
- ③ 本商品の誤った御使用による障害・損害についてはその責任を負いかねますので御注意ください。
- ④ 御使用後の切り屑等の廃棄物は、産業廃棄物業者に委託して廃棄をしてください。
- ⑤ 本商品の誤って食べたり、目に入った場合にはすぐに吐き出すか洗浄して病院で手当を受けてください。

販売元

 **タキロンシーアイシビル株式会社**

札幌土木営業グループ TEL 011-221-3053 広島土木営業グループ TEL 082-244-2600
 仙台土木営業グループ TEL 022-223-0761 福岡土木営業グループ TEL 092-475-1350
 東京土木営業グループ TEL 03-6711-3727 土木資材特販営業グループ TEL 03-6711-3725
 名古屋土木営業グループ TEL 052-933-7575 設計施工統括部 TEL 03-5463-8508
 大阪土木営業グループ TEL 06-6453-9285

製造元

 **タキロンシーアイ株式会社**

東京本社
 〒108-6031 東京都港区港南2-15-1 (品川インターシティA棟)
 TEL : 03-6711-4505

ご注意：1. 誤った使用方法や本来の目的以外での使用は避けて下さい。
 2. ご使用に際して不明な点がございましたら弊社営業部までお問い合わせ下さい。