

擁壁用グリ・シートの東京都仕様について



土木資材営業部

〒108-6030 東京都港区港南 2-15-1

TEL (03) 5463-8501 FAX (03) 5463-1120

建築基準法施行令第142号第3条、宅地造成等規制法施行令第10条及び都市計画法施工規則第27条第1項第2号に記載される、「擁壁の裏面で水抜き穴周辺その他必要な場所には、栗石砂利等の透水層を設けなければならない。」について、平成3年4月10日、建設省通達（建設省経民発第22号、建設省住指発第138号）「擁壁の透水層の取扱いについて」により、砂利等に代わる透水層として、透水マットの取扱いが各関係機関へ通知されました。

以来、建設省が指定した性能評価基準との整合性及び施工の安全性について、東京都による検討と御指導の結果、擁壁用グリ・シートの設計・施工等に関する取扱いが決められました。

東京都においては、「水受けコンクリートは、必ず設置すること。」と、擁壁の裏面の水抜き穴下部に止水コンクリートを設置することが義務づけられています。

擁壁用グリ・シートを都行政区内において使用する場合には、下記図-1の「擁壁用透水マット技術マニュアル・第3条・透水マットを使用できる擁壁・(a) 図」に準拠する、弊社技術資料・施工マニュアルを下記図-2のように訂正します。

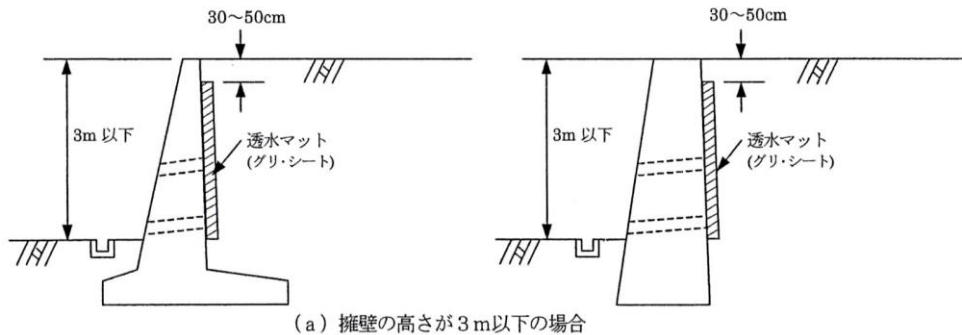


図-1 擁壁用透水マット技術マニュアル・記載
第3条・透水マットを使用できる擁壁

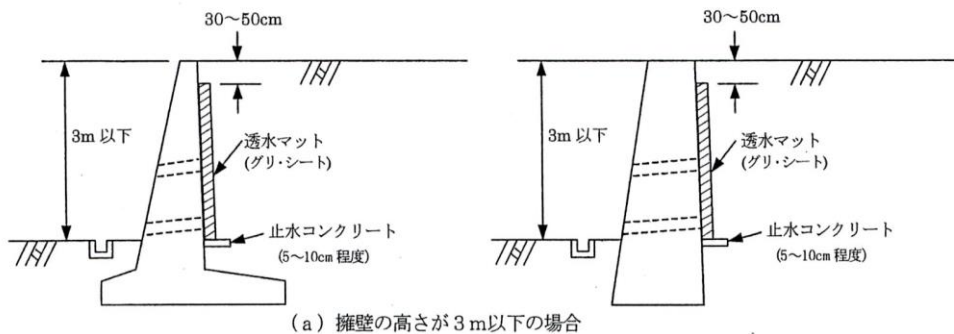


図-2 技術資料、施工マニュアル訂正図

擁壁用透水マット「グリ・シート」の設計・施工要領【東京都内工事事用】

この要領は、擁壁裏面の透水層に用いる「グリ・シート」について、その使用条件と施工方法を定めるものとする。

I. 設計要領

1. 適用範囲

(1) 擁壁用透水マット「グリ・シート」を使用することができる擁壁は、高さが5m以下の鉄筋コンクリート造、又は無筋コンクリート造の擁壁に限り、透水層として使用することができる。但し、高さが3mを超える擁壁に透水マットを用いる場合には、下部水抜き穴の位置に、厚さ30cm以上、高さ50cm以上の砂利又は碎石の透水層を擁壁の全長にわたって設置することとする。尚、擁壁に高低差がある場合には、擁壁のエキスパンションジョイント（伸縮目地）間の最高高さをもってその擁壁の高さを見なす。

(2) 擁壁用透水マット「グリ・シート」は、下部の地盤を除き使用することができる。

- ・地盤条件が著しく特殊な場合（鉱毒、熱水等）
- ・有機溶剤が流れる恐れのある地盤
- ・廃棄物処理場内にある地盤
- ・凍結・凍上の恐れがある地盤
- ・湧水のある地盤

(3) 擁壁用透水マットは、地表面が水平となる地盤に限り使用することが出来る。

2. 材料、構造、規格

擁壁用透水マット「グリ・シート」の材質は、芯材を石油系素材であるポリエチレン、透水フィルターをポリプロピレンとし、その構造は芯材の両面を透水フィルターで被覆した不織布嵩上げ構造である。

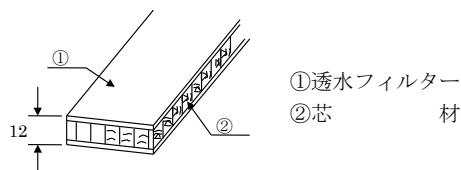


図 I-1 タキロン グリ・シート（不織布嵩上げ構造）

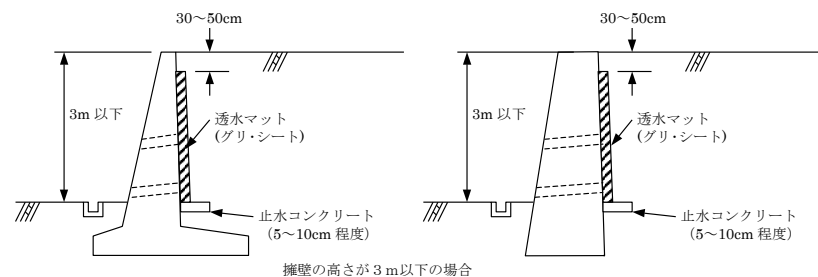
品名	品番	厚さ(mm)	幅(mm)	長さ(m)	備考
グリ・シート	KP 12-600	12	600	30	縦張り用
グリ・シート	KP 12-300	12	300	30	横張り用
色相	芯材：黒 透水フィルター：グレー				

※付属部品

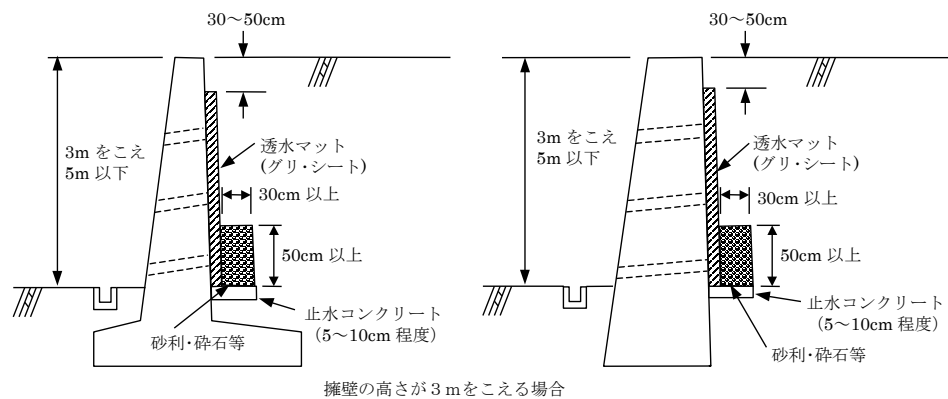
- 補助フィルター（材質：ポリプロピレン）
- 接着剤 ハイボン 1924 製造元 日立化成ポリマー（株）
（材質：クロロブレンゴムと変性フェノール樹脂を主成分）
- デービーボンド SC-4029 製造元 ダイアボンド工業（株）
（材質：クロロブレン系合成ゴムを主成分）
- ダイアボンド CK6509 製造元 ノガワケミカル（株）
（材質：クロロブレン系合成ゴムを主成分）
- 透水マット保護用樹脂ネット（20cm×20cm）及び支持金具
- 透水マット保護用部材（75φ用、射出成型品）

3. 透水マット「グリ・シート」の取付け位置

透水マット「グリ・シート」の取付け位置は、擁壁の裏面全面並びに擁壁の背面に控え壁等の突起がある場合には、その両面に張るなど必要箇所とする。「グリ・シート」は擁壁の天端より30cm～50cm下がった位置から止水コンクリート面まで全面に張付ける。但し、下部地盤面から止水コンクリート面までの高さは、20cm以内とする。



擁壁の高さが3m以下の場合



擁壁の高さが3mを超える場合

図 I-2 「グリ・シート」の取付け位置

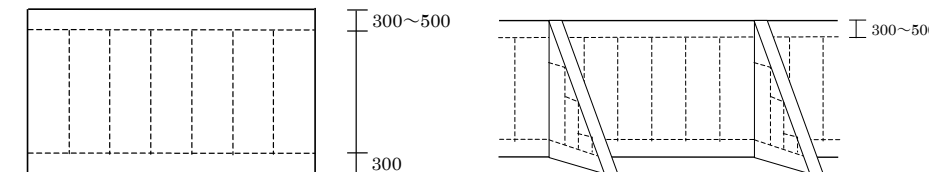


図 I-3 「グリ・シート」の取付け位置

図 I-4 控え式擁壁の場合

II. 施工要領

「グリ・シート」の施行は、次の手順に従って、現場の状況、取付け方法、細部の処理方法等を十分理解した上で実施する。

1. 施工現場の状況確認
2. 割付図の作成
3. 擁壁裏面の墨出し
4. 擁壁裏面の清掃
5. 「グリ・シート」の保護工
6. 「グリ・シート」の補助フィルターの張付け
7. 「グリ・シート」の定尺切断
8. 「グリ・シート」の張付け
9. 「グリ・シート」の接続部の処理
10. 裏込め土の埋め戻し
- ※11. 保管・取り扱い

1. 施工現場の状況確認

- (1) 現場の状況が安全で、施工上障害がないことを確認する。
- (2) 擁壁の立面形状とその寸法及び水抜き穴の位置を確認する。
- (3) 高さが2.5mを超える擁壁には、足場等を設置する。
- (4) 降雨、降雪時の施行は避けること。
- (5) 接着面（擁壁）が乾燥していることを確認する。

2. 割付図の作成

縦張りを基本とし、最下部に横張りを入れる。

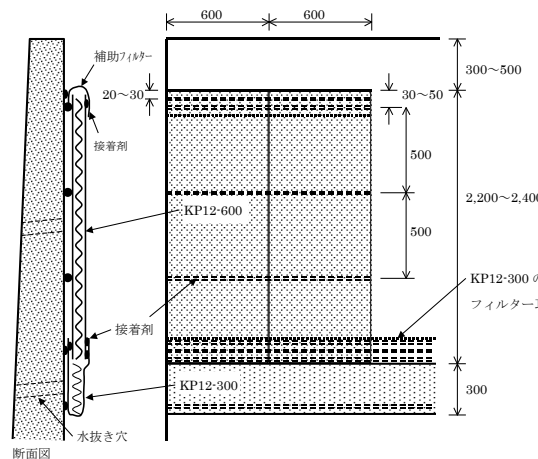


図 II-1 割付図例（擁壁高さ3mの場合）

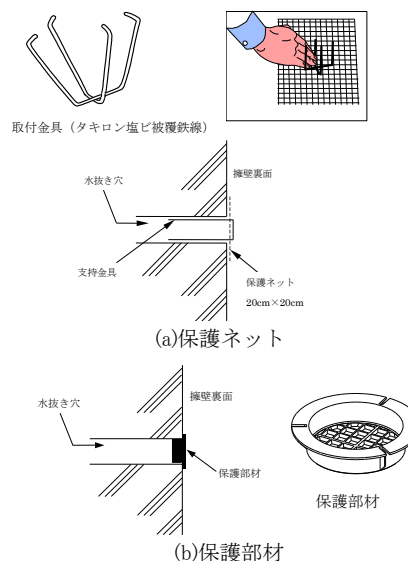


図 II-2 保護ネット及び保護部材の取付け方法

3. 擁壁裏面の墨出し

「グリ・シート」の割付図に基づき、擁壁に墨出しをする。

4. 擁壁裏面の清掃

「グリ・シート」を確実に張付けるため、壁面の小堤の位置とその周辺のコンクリートのレタンスや土等の汚れがないように清掃する。また、セパなども取除く。

5. 「グリ・シート」の保護工

保護用樹脂ネットを使用する場合は水抜き穴の裏面に専用支持金具で取付ける。保護部材を使用する場合は水抜き穴の裏面に嵌め込み取付ける。

6. 「グリ・シート」の補助フィルターの張付け

「グリ・シート」の割付図に基づき、補助フィルターを用いて「グリ・シート」の天端部の切り口を塞ぐ準備をする。

7. 「グリ・シート」の定尺切断

- ①「グリ・シート」を割付図に示す長さにカッターナイフ、又はハサミ等を使用し定尺切断する。
- ②「グリ・シート KP12-300」は、端部から土砂などが流入しないように補助フィルターと接着剤で処理する。（図 II-3）

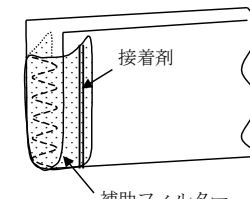


図 II-3 「グリ・シート KP12-300」接続部の処理

8. 「グリ・シート」の張付け

(1) 「グリ・シート」への接着剤の塗布量は5mm幅（10ml/m）で塗布する。

- ①「グリ・シート KP12-300」は、フィルター耳と下部にそれぞれ1列ずつ塗布する。
- ②「グリ・シート KP12-600」は、最上部1列、最下部1列とし、その中間部は50cm以内で塗布する。

(2) 「グリ・シート」の張付けは、接着剤を塗布した面を壁面に密着させ、何度も着けたり剥がしたりして接着剤の乾燥を早め、「グリ・シート」の自重で落ちなくなるまで押さえる。

- ①「グリ・シート KP12-300」はフィルター耳を上にして接着剤で張付ける。
- ②「グリ・シート KP12-600」は擁壁裏面の左端あるいは右端のいずれか一方を基準にして接着剤で張付ける。

※1 圧着時間は夏場で5秒、冬場で10秒程度必要となる。

※2 夏場（23℃）冬場（5℃）共に3時間の養生時間で必要な接着強度を発揮する。

9. 「グリ・シート」接続部、天端部の処理

- ①「グリ・シート KP12-600」の下端を「グリ・シート KP12-300」の芯材に突き合わせ、「グリ・シート KP12-300」のフィルター耳の内側に接着剤を塗布し、固定する。（図 II-4）
- ②「グリ・シート KP12-600」の天端部を土砂などが流入しないように補助フィルターと接着剤で処理する。（図 II-5）

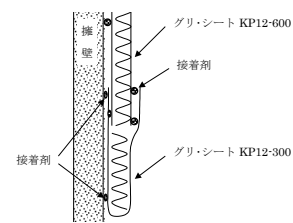


図 II-4 「グリ・シート」接続部の処理

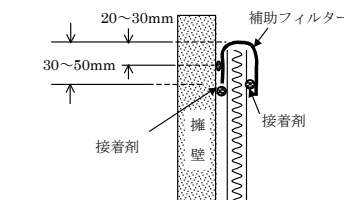


図 II-5 「グリ・シート」天端部の処理

10. 裏込め土の埋め戻し

- (1) 「グリ・シート」を擁壁に張付けて3時間の養生後、なるべく早く裏込め土を埋め戻しする。
- (2) 埋め戻しは高撒きを避けて、徐々に締固めながら行う。
- (3) 埋め戻しは「グリ・シート」がずれたり、破損が生じないように注意して行う。

11. 保管・取り扱い

- (1) 「グリ・シート」を屋外に保管する場合には、シート等で覆い、直射日光を避ける。
- (2) 「グリ・シート」は作業時に泥水等に長時間さらさないように注意する。
- (3) 「グリ・シート」は運搬時に破損することの無いように、取り扱いに注意する。



土木資材営業部
〒108-6030 東京都港区港南 2-15-1
TEL (03) 5463-8501 FAX (03) 5463-1120

擁壁用透水マット「グリ・シート」の設計・施工要領【東京都内工事事業】

この要領は、擁壁裏面の透水層に用いる「グリ・シート」について、その使用条件と施工方法を定めるものとする。

I. 設計要領

1. 適用範囲

(1) 擁壁用透水マット「グリ・シート」を使用することができる擁壁は、高さが5m以下の鉄筋コンクリート造、又は無筋コンクリート造の擁壁に限り、透水層として使用することができる。但し、高さが3mを超える擁壁に透水マットを用いる場合には、下部水抜き穴の位置に、厚さ30cm以上、高さ50cm以上の砂利又は碎石の透水層を擁壁の全長にわたって設置することとする。尚、擁壁に高低差がある場合には、擁壁のエキスパンションジョイント（伸縮目地）間の最高高さをもってその擁壁の高さを見なす。

(2) 擁壁用透水マット「グリ・シート」は、下部の地盤を除き使用することができる。

- ・地盤条件が著しく特殊な場合（鉱毒、熱水等）
- ・有機溶剤が流れる恐れのある地盤
- ・廃棄物処理場内にある地盤
- ・凍結・凍上の恐れがある地盤
- ・湧水のある地盤

(3) 擁壁用透水マットは、地表面が水平となる地盤に限り使用することが出来る。

2. 材料、構造、規格

擁壁用透水マット「グリ・シート」の材質は、芯材を石油系素材であるポリエチレン、透水フィルターをポリプロピレンとし、その構造は芯材の両面を透水フィルターで被覆した不織布嵩上げ構造である。

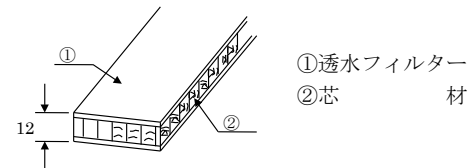


図 I-1 タキロン グリ・シート（不織布嵩上げ構造）

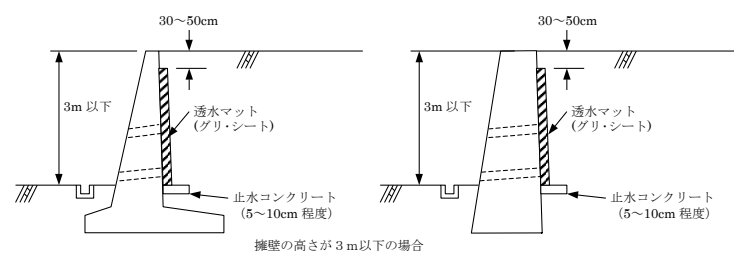
品名	品番	厚さ(mm)	幅(mm)	長さ(m)
グリ・シート	KPS 12-600	12	600	20
グリ・シート	KPS 12-400	12	400	20
グリ・シート	KPS 12-300	12	300	20
色相	芯材：黒 透水フィルター：グレー			

※付属部品

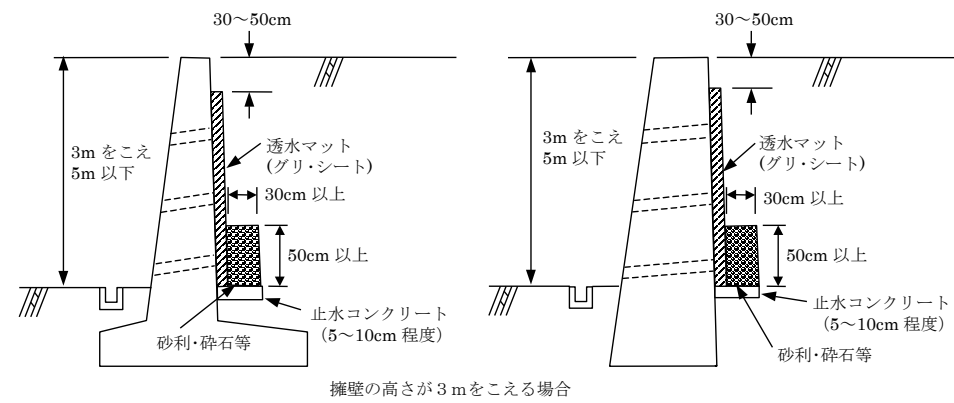
- 補助フィルター（材質：ポリプロピレン）
- 接着剤 ハイボン 1924 製造元 日立化成ポリマー（株）
（材質：クロロプレンゴムと変性フェノール樹脂を主成分）
- デービーボンド SC-4029 製造元 ダイアボンド工業（株）
（材質：クロロプレン系合成ゴムを主成分）
- ダイアボンド CK6509 製造元 ノガワケミカル（株）
（材質：クロロプレン系合成ゴムを主成分）
- 透水マット保護用樹脂ネット（20cm×20cm）及び支持金具
- 透水マット保護用部材（75φ用、射出成型品）

3. 透水マット「グリ・シート」の取付け位置

透水マット「グリ・シート」の取付け位置は、擁壁の裏面全面並びに擁壁の背面に控え壁等の突起がある場合には、その両面に張るなど必要箇所とする。「グリ・シート」は擁壁の天端より30cm～50cm下がった位置から止水コンクリート面まで全面に張付ける。但し、下部地盤面から止水コンクリート面までの高さは、20cm以内とする。



擁壁の高さが3m以下の場合



擁壁の高さが3mを超える場合

図 I-2 「グリ・シート」の取付け断面

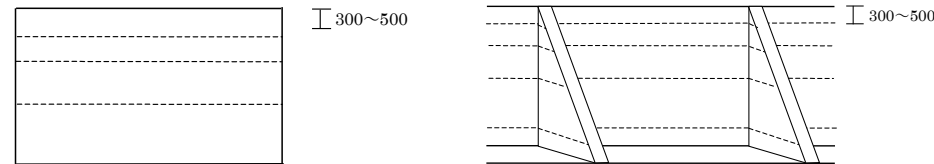


図 I-3 「グリ・シート」の取付け位置

図 I-4 控え式擁壁の場合

II. 施工要領

「グリ・シート」の施行は、次の手順に従って、現場の状況、取付け方法、細部の処理方法等を十分理解した上で実施する。

1. 施工現場の状況確認
2. 割付図の作成
3. 擁壁裏面の墨出し
4. 擁壁裏面の清掃
5. 「グリ・シート」の保護工
6. 「グリ・シート」の補助フィルターの張付け
7. 「グリ・シート」の定尺切断
8. 「グリ・シート」の張付け
9. 「グリ・シート」の接続部の処理
10. 「グリ・シート」の両端部の処理
11. 裏込め土の埋め戻し
- ※12. 保管・取り扱い

1. 施工現場の状況確認

- (1) 現場の状況が安全で、施工上障害がないことを確認する。
- (2) 擁壁の立面形状とその寸法及び水抜き穴の位置を確認する。
- (3) 高さが2.5mを超える擁壁には、足場等を設置する。
- (4) 降雨、降雪時の施行は避けること。
- (5) 接着面（擁壁）が乾燥していることを確認する。

2. 割付図の作成

「グリ・シート」を張付け高さに合うように組み合わせる。

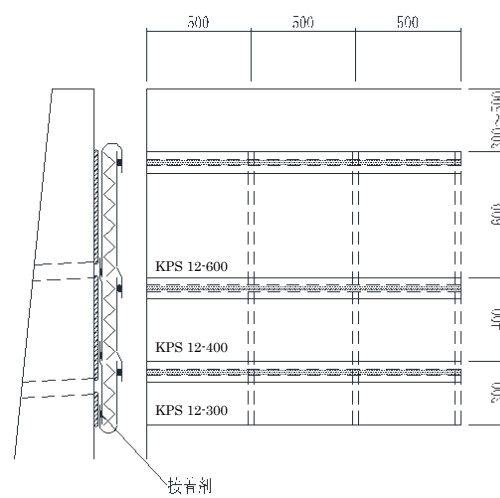


図 II-1 割付図例（擁壁高さ3mの場合）

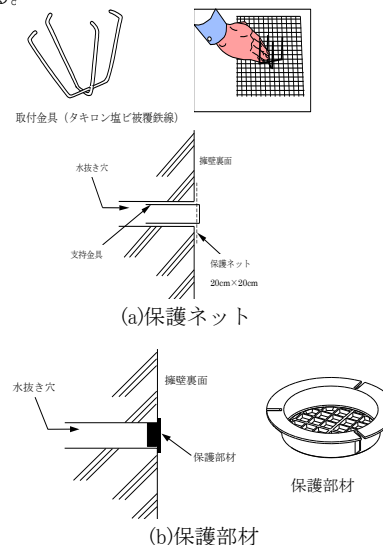


図 II-2 保護ネット及び保護部材の取付け方法

3. 擁壁裏面の墨出し

「グリ・シート」の割付図に基づき、擁壁に墨出しをする。

4. 擁壁裏面の清掃

「グリ・シート」を確実に張付けるため、壁面の小堤の位置とその周辺のコンクリートのレタンスや土等の汚れがないように清掃する。また、セパなども取除く。

5. 「グリ・シート」の保護工

保護用樹脂ネットを使用する場合は水抜き穴の裏面に専用支持金具で取付ける。保護部材を使用する場合は水抜き穴の裏面に嵌め込み取付ける。

6. 「グリ・シート」の補助フィルターの張付け

「グリ・シート」は端部から土砂が流入しないように補助フィルターと接着剤で処理するため、両端部の切り口を塞ぐ準備をする。（図 II-5）

7. 「グリ・シート」の定尺切断

「グリ・シート」を割付図に示す長さにカッターナイフ、又はハサミ等を使用し定尺切断する。「グリ・シート」の最下段列は下側のフィルター耳を、最上段列は上側のフィルター耳を折返して接着剤で処理する。（図 II-3）

8. 「グリ・シート」の張付け

- (1) 「グリ・シート」への接着剤の塗布量は5mm幅（10ml/m）とし、左右両端部1列、その中間部は50cm以内の間隔で塗布する。
- (2) 「グリ・シート」の張付けは、接着剤を塗布した面を壁面に密着させ、何度も着けたり剥がしたりして接着剤の乾燥を早め、「グリ・シート」の自重で落ちなくなるまで押さえる。「グリ・シート」の向きは擁壁側のフィルター耳が上を向くように張付ける。
※1 圧着時間は夏場で5秒、冬場で10秒程度必要となる。
※2 夏場（23℃）冬場（5℃）共に3時間の養生時間で必要な接着強度を発揮する。
- (3) 芯材を直接突合わせて下段から順々に上段に向かって「グリ・シート」を張付けていく。

9. 「グリ・シート」接続部の処理

接続部の間から土が入り込まないように、上段「グリ・シート」のフィルター耳を下段「グリ・シート」を覆うように重ね、接着剤で処理する。

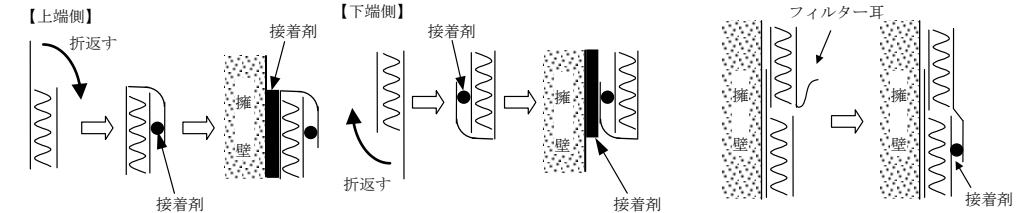


図 II-3 「グリ・シート」上下両端部処理

図 II-4 接続部の処理

10. 「グリ・シート」の両端部の処理

「グリ・シート」の両端部から土が入り込まないように補助フィルターで覆い、接着剤で止める。接着剤の塗布量は5mm幅（10ml/m）で塗布する。（図 II-5）
補助フィルター：接着剤で擁壁に張付け
グリ・シート

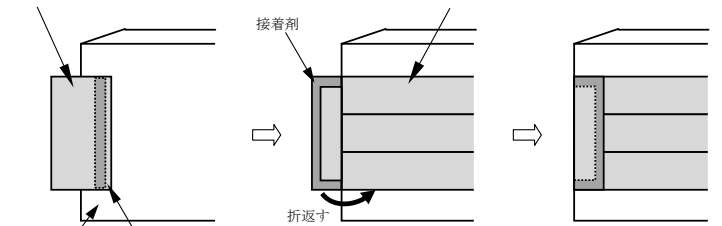


図 II-5 「グリ・シート」の両端部の処理

10. 裏込め土の埋め戻し

- (1) 「グリ・シート」を擁壁に張付けて3時間の養生後、なるべく早く裏込め土を埋め戻しする。
- (2) 埋め戻しは高撒きを避けて、徐々に締固めながら行う。
- (3) 埋め戻しは「グリ・シート」がずれたり、破損が生じないように注意して行う。

11. 保管・取り扱い

- (1) 「グリ・シート」を屋外に保管する場合には、シート等で覆い、直射日光を避ける。
- (2) 「グリ・シート」は作業時に泥水等に長時間さらさないように注意する。
- (3) 「グリ・シート」は運搬時に破損することの無いように、取り扱いに注意する。



土木資材営業部
〒108-6030 東京都港区港南 2-15-1
TEL (03) 5463-8501 FAX (03) 5463-1120

擁壁用透水マット「グリ・シート」の設計・施工要領【東京都内工事事業】

この要領は、擁壁裏面の透水層に用いる「グリ・シート」について、その使用条件と施工方法を定めるものとする。

I. 設計要領

1. 適用範囲

(1) 擁壁用透水マット「グリ・シート」を使用することができる擁壁は、高さが5m以下の鉄筋コンクリート造、又は無筋コンクリート造の擁壁に限り、透水層として使用することができる。但し、高さが3mを超える擁壁に透水マットを用いる場合には、下部水抜き穴の位置に、厚さ30cm以上、高さ50cm以上の砂利又は砕石の透水層を擁壁の全長にわたって設置することとする。尚、擁壁に高低差がある場合には、擁壁のエキスパンションジョイント（伸縮目地）間の最高高さをもってその擁壁の高さを見なす。

(2) 擁壁用透水マット「グリ・シート」は、下部の地盤を除き使用することができる。

- ・地盤条件が著しく特殊な場合（鉍毒、熱水等）
- ・有機溶剤が流れる恐れのある地盤
- ・廃棄物処理場内にある地盤
- ・凍結・凍上の恐れがある地盤
- ・湧水のある地盤

(3) 擁壁用透水マットは、地表面が水平となる地盤に限り使用することが出来る。

2. 材料、構造、規格

擁壁用透水マット「グリ・シート」の材質は、芯材を石油系素材であるポリエチレン、透水フィルターをポリプロピレンとし、その構造は芯材の両面を透水フィルターで被覆した不織布嵩上げ構造である。

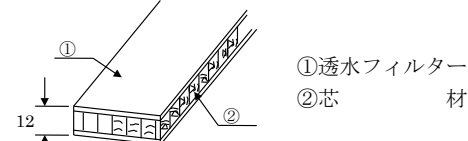


図 I-1 タキロン グリ・シート（不織布嵩上げ構造）

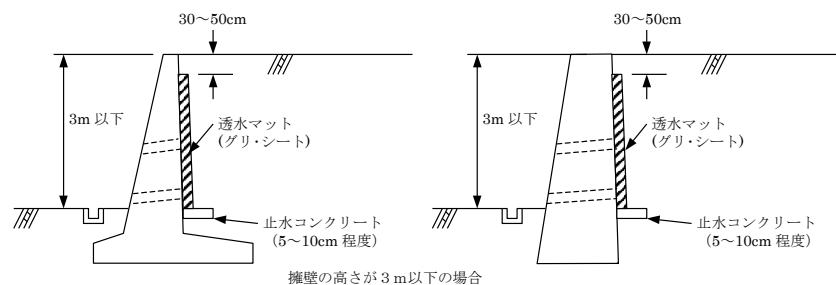
品名	品番	厚さ(mm)	幅(mm)	長さ(m)
グリ・シート	KPS 12-600	12	600	20
グリ・シート	KPS 12-400	12	400	20
グリ・シート	KPS 12-300	12	300	20
色相	芯材：黒 透水フィルター：グレー			

※付属部品

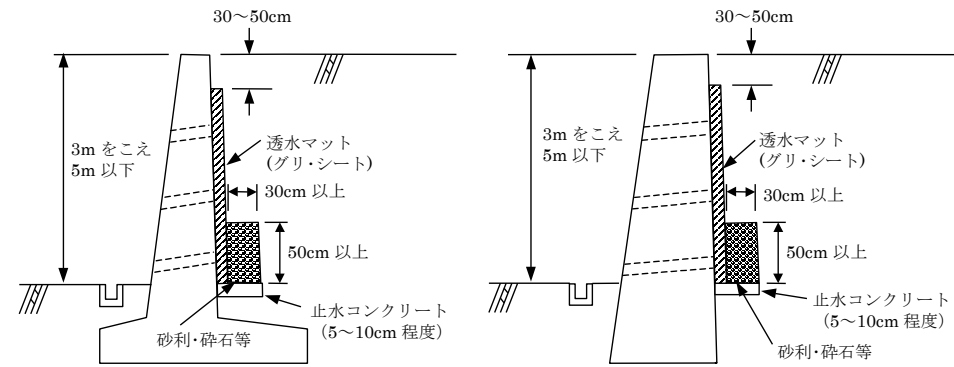
- 補助フィルター（材質：ポリプロピレン）
- 接着剤 ハイボン 1924 製造元 日立化成ポリマー（株）
（材質：クロロプレンゴムと変性フェノール樹脂を主成分）
- デービーボンド SC-4029 製造元 ダイアボンド工業（株）
（材質：クロロプレン系合成ゴムを主成分）
- ダイアボンド CK6509 製造元 ノガワケミカル（株）
（材質：クロロプレン系合成ゴムを主成分）
- 透水マット保護用樹脂ネット（20cm×20cm）及び支持金具
- 透水マット保護用部材（75φ用、射出成型品）

3. 透水マット「グリ・シート」の取付け位置

透水マット「グリ・シート」の取付け位置は、擁壁の裏面全面並びに擁壁の背面に控え壁等の突起がある場合には、その両面に張るなど必要箇所とする。「グリ・シート」は擁壁の天端より30cm～50cm下がった位置から止水コンクリート面まで全面に張付ける。但し、下部地盤面から止水コンクリート面までの高さは、20cm以内とする。



擁壁の高さが3m以下の場合



擁壁の高さが3mを超える場合

図 I-2 「グリ・シート」の取付け位置

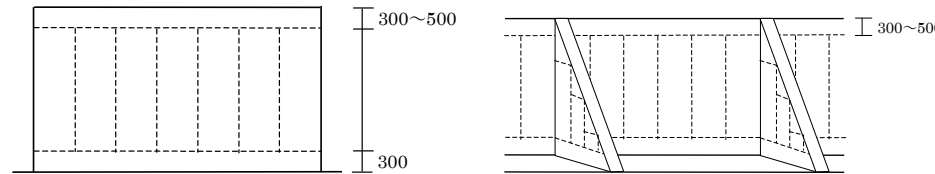


図 I-3 「グリ・シート」の取付け位置

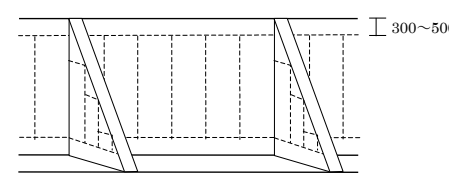


図 I-4 控え式擁壁の場合

II. 施工要領

「グリ・シート」の施行は、次の手順に従って、現場の状況、取付け方法、細部の処理方法等を十分理解した上で実施する。

1. 施工現場の状況確認
2. 割付図の作成
3. 擁壁裏面の墨出し
4. 擁壁裏面の清掃
5. 「グリ・シート」の保護工
6. 「グリ・シート」の補助フィルターの張付け
7. 「グリ・シート」の定尺切断
8. 「グリ・シート」の張付け
9. 「グリ・シート」の接続部の処理
10. 裏込め土の埋め戻し
- ※11. 保管・取り扱い

1. 施工現場の状況確認

- (1) 現場の状況が安全で、施工上障害がないことを確認する。
- (2) 擁壁の立面形状とその寸法及び水抜き穴の位置を確認する。
- (3) 高さが2.5mを超える擁壁には、足場等を設置する。
- (4) 降雨、降雪時の施行は避けること。
- (5) 接着面（擁壁）が乾燥していることを確認する。

2. 割付図の作成

「グリ・シート」を張付け高さ、幅に合うように割付ける。

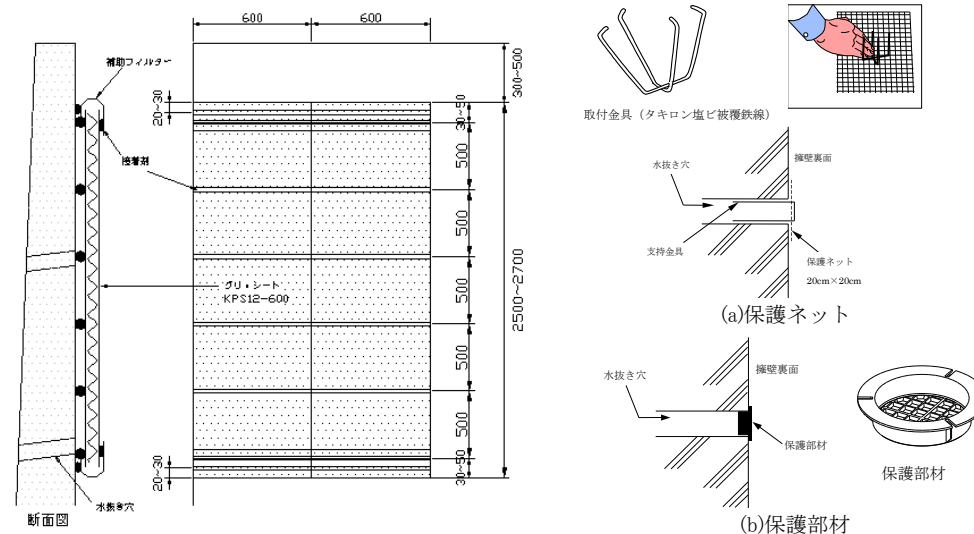


図 II-1 割付図例（擁壁高さ3mの場合）

図 II-2 保護ネット及び保護部材の取付け方法

3. 擁壁裏面の墨出し

「グリ・シート」の割付図に基づき、擁壁に墨出しをする。

4. 擁壁裏面の清掃

「グリ・シート」を確実に張付けるため、壁面の小堤の位置とその周辺のコンクリートのレイトンスや土等の汚れがないように清掃する。また、セパなども取除く。

5. 「グリ・シート」の保護工

保護用樹脂ネットを使用する場合は水抜き穴の裏面に専用支持金具で取付ける。保護部材を使用する場合は水抜き穴の裏面に嵌め込み取付ける。

6. 「グリ・シート」の補助フィルターの張付け

「グリ・シート」の割付図に基づき、土砂などが流入しないように補助フィルターを用いて上下両端部の切り口を塞ぐ準備をする。

7. 「グリ・シート」の定尺切断

「グリ・シート」を割付図に示す長さにカッターナイフ、又はハサミ等を使用し定尺切断する。「グリ・シート」の左端列は左側のフィルター耳を、右端列は右側のフィルター耳を折返して接着剤で処理する。（図 II-3）

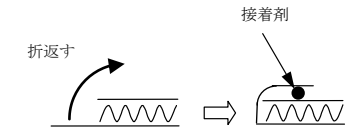


図 II-3 「グリ・シート」両端部処理

8. 「グリ・シート」の張付け

- (1) 「グリ・シート」への接着剤の塗布量は5mm幅（10ml/m）とし、上下両端部1列、その中間部は50cm以内の間隔で塗布する。
- (2) 「グリ・シート」の張付けは、接着剤を塗布した面を壁面に密着させ、何度も着けたり剥がしたりして接着剤の乾燥を早め、「グリ・シート」の自重で落ちなくなるまで押さえる。「グリ・シート」の向きは土砂側のフィルター耳が隣の「グリ・シート」を覆うように張付ける。
※1 圧着時間は夏場で5秒、冬場で10秒程度必要となる。
※2 夏場（23℃）冬場（5℃）共に3時間の養生時間で必要な接着強度を発揮する。
- (3) 左端又は右端のいずれか一方を基準にし、芯材を直接突き合わせて順々に張付けていく。

9. 「グリ・シート」接続部、上下両端部の処理

- ① 「グリ・シート」どうしの接続は、接続部の間から土が入り込まないように、フィルター耳を隣り合う「グリ・シート」を覆うように重ね、接着剤で処理する。（図 II-4）
- ② 「グリ・シート」の上下両端部を土砂などが流入しないように補助フィルターで覆い、接着剤で処理する。（図 II-5）

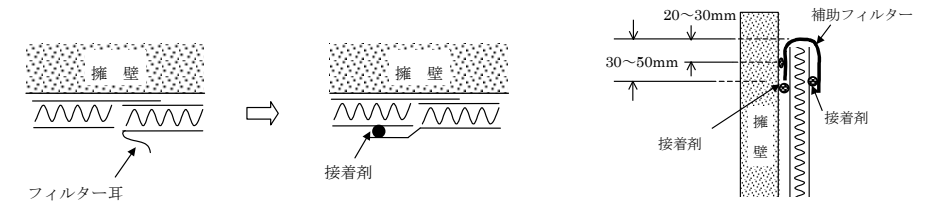


図 II-4 「グリ・シート」接続部の処理

図 II-5 「グリ・シート」上下両端部の処理

10. 裏込め土の埋め戻し

- (1) 「グリ・シート」を擁壁に張付けて3時間の養生後、なるべく早く裏込め土を埋め戻しする。
- (2) 埋め戻しは高撒きを避けて、徐々に締固めながら行う。
- (3) 埋め戻しは「グリ・シート」がずれたり、破損が生じないように注意して行う。

11. 保管・取り扱い

- (1) 「グリ・シート」を屋外に保管する場合には、シート等で覆い、直射日光を避ける。
- (2) 「グリ・シート」は作業時に泥水等に長時間さらさないように注意する。
- (3) 「グリ・シート」は運搬時に破損することの無いように、取り扱いに注意する。



土木資材営業部
〒108-6030 東京都港区港南 2-15-1
TEL (03) 5463-8501 FAX (03) 5463-1120

【ファスナー方式】（縦張り、閉鎖型）

擁壁用透水マット「グリ・シート」の設計・施工要領【東京都内工事事業】

この要領は、擁壁裏面の透水層に用いる「グリ・シート」について、その使用条件と施工方法を定めるものとする。

I. 設計要領

1. 適用範囲

(1) 擁壁用透水マット「グリ・シート」を使用することができる擁壁は、高さが5m以下の鉄筋コンクリート造、又は無筋コンクリート造の擁壁に限り、透水層として使用することができる。但し、高さが3mを超える擁壁に透水マットを用いる場合には、下部水抜き穴の位置に、厚さ30cm以上、高さ50cm以上の砂利又は砕石の透水層を擁壁の全長にわたって設置することとする。尚、擁壁に高低差がある場合には、擁壁のエキスパンションジョイント（伸縮目地）間の最高高さをもってその擁壁の高さとする。

(2) 擁壁用透水マット「グリ・シート」は、下部の地盤を除き使用することができる。

- ・地盤条件が著しく特殊な場合（鉱毒、熱水等）
- ・有機溶剤が流れる恐れのある地盤
- ・廃棄物処理場内にある地盤
- ・凍結・凍上の恐れがある地盤
- ・湧水のある地盤

(3) 擁壁用透水マットは、地表面が水平となる地盤に限り使用することができる。

2. 材料、構造、規格

擁壁用透水マット「グリ・シート」の材質は、芯材を石油系素材であるポリエチレン、透水フィルターをポリプロピレンとし、その構造は芯材の両面を透水フィルターで被覆した不織布嵩上げ構造である。

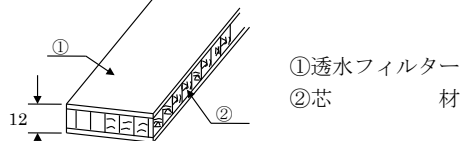


図 I-1 タキロン グリ・シート（不織布嵩上げ構造）

品名	品番	厚さ(mm)	幅(mm)	長さ(m)	備考
グリ・シート	KP 12-600	12	600	30	縦張り用
グリ・シート	KP 12-300	12	300	30	横張り用
色相	芯材：黒 透水フィルター：グレー				

※付属部品

CMファスナー紙、スプリングワッシャー、接着剤 PS-100

製造元（株）タイルメント

補助フィルター（材質：ポリプロピレン）

接着剤 ハイボン 1924 製造元 日立化成ポリマー（株）

（材質：クロロプレンゴムと変性フェノール樹脂を主成分）

デービーボンド SC-4029 製造元 ダイアボンド工業（株）

（材質：クロロプレン系合成ゴムを主成分）

ダイアボンド CK6509 製造元 ノガワケミカル（株）

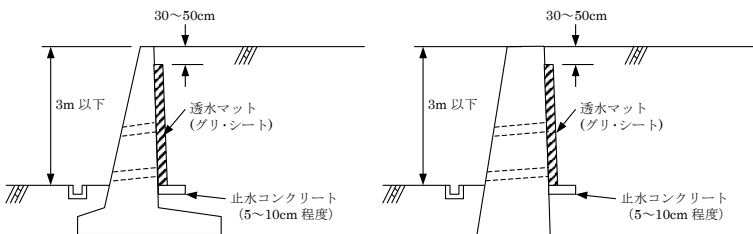
（材質：クロロプレン系合成ゴムを主成分）

透水マット保護用樹脂ネット（20cm×20cm）及び支持金具

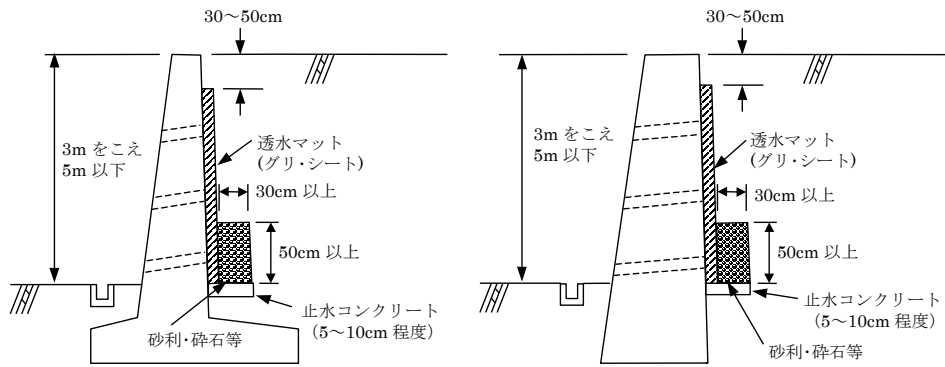
透水マット保護用部材（75φ用、射出成型品）

3. 透水マット「グリ・シート」の取付け位置

透水マット「グリ・シート」の取付け位置は、擁壁の裏面全面並びに擁壁の背面に控え壁等の突起がある場合には、その両面に張るなど必要箇所とする。「グリ・シート」は擁壁の天端より30cm～50cm下がった位置から止水コンクリート面まで全面に張付ける。但し、下部地盤面から止水コンクリート面までの高さは、20cm以内とする。



擁壁の高さが3m以下の場合



擁壁の高さが3mを超える場合

図 I-2 「グリ・シート」の取付け断面

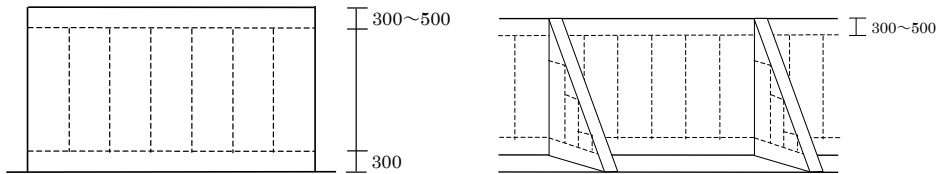


図 I-3 「グリ・シート」の取付け位置

図 I-4 控え式擁壁の場合

II. 施工要領

「グリ・シート」の施行は、次の手順に従って、現場の状況、取付け方法、細部の処理方法等を十分理解した上で実施する。

1. 施工現場の状況確認
2. 割付図の作成
3. 擁壁裏面の墨出し
4. 擁壁裏面の清掃
5. 「グリ・シート」の保護工
6. 「グリ・シート」の取付け前処理
7. 「グリ・シート」の取付け
8. 「グリ・シート」の接続部の処理
9. 裏込め土の埋め戻し
- ※10. 保管・取り扱い

1. 施工現場の状況確認

- (1) 現場の状況が安全で、施工上障害がないことを確認する。
- (2) 擁壁の立面形状とその寸法及び水抜き穴の位置を確認する。
- (3) 高さが2.5mを超える擁壁には、足場等を設置する。
- (4) 降雨、降雪時の施行は避けること。

2. 割付図の作成

縦張りを基本とし、最下部に横張りを入れる。

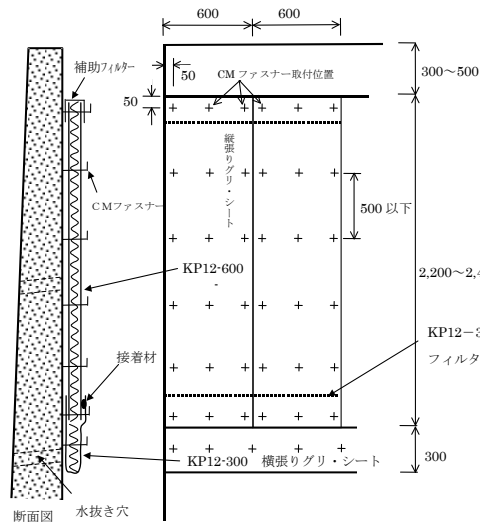


図 II-1 割付図例（擁壁高さ3mの場合）

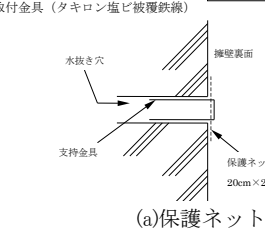
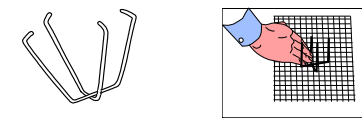


図 II-2 保護ネット及び保護部材の取付け方法

3. 擁壁裏面の墨出し

「グリ・シート」の割付図に基づき、擁壁に墨出しをする。

4. 擁壁裏面の清掃

CMファスナー紙の座金部を確実に固定するため、壁面の所定の位置とその周囲を布切等で拭き清掃する。

5. 「グリ・シート」の保護工

保護用樹脂ネットを使用する場合は水抜き穴の裏面に専用支持金具で取付ける。保護部材を使用する場合は水抜き穴の裏面に嵌め込み取付ける。

6. 「グリ・シート」の取付け前処理

(1) CMファスナー紙の取付け

- ① CMファスナーの数は指定の数とする。（10ヶ/m²以上）
- ② CMファスナーの割付けは縦張り1枚（600mm幅）あたり、縦3列とする。横張りは約30cm間隔とする。
- ③ CMファスナー紙の座金部に、専用の接着剤PS-100を約1グラム塗布する。
- ④ 壁面の所定の場所にCMファスナー紙を接着、固定する。
- ⑤ 注意事項：壁面が湿潤している場合には布切れ等で水滴を拭き取り、CMファスナー紙を壁面に接着、固定する。
：現場管理者はCMファスナー紙の取付け後、現場の作業及び立ち入りにあたって、ピン先に十分注意するよう指示を徹底すること。

(2) 「グリ・シート」の定尺切断

「グリ・シート」を割付図に示す長さに切断する。「グリ・シート KP12-300」は、端部から土砂などが流入しないように補助フィルターと接着剤で処理する。（図 II-3）

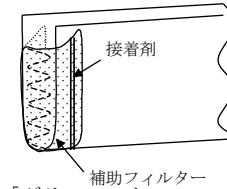


図 II-3 「グリ・シート KP12-300」接続部の処理

7. 「グリ・シート」の取付け

- (1) CMファスナー紙の接着強度を確認した後、「グリ・シート」を墨出しに従い取付ける。（夏場3時間、冬場16時間程度経過後を目安とする。）
- (2) 「グリ・シート KP12-300」のフィルター耳を上にして、最下端列のCMファスナー紙に差込みスプリングワッシャーで押さえ込んだ後、ピン先を折り曲げて固定する。
- (3) 補助フィルターを最上部のCMファスナーに取付ける。（図 II-4左）
- (4) 縦張り用「グリ・シート」を横張り用「グリ・シート」の芯材に直接突合させてCMファスナーで止める。この時、縦張り用「グリ・シート」の最上段列と最下段列のファスナーは補助フィルターと横張り用「グリ・シート」のフィルター耳を差し込んでからスプリングワッシャーで止める。

8. 「グリ・シート」の天端部、接続部の処理

- (1) 縦張り用「グリ・シート」の上端部から土砂等が流入しないように補助フィルターで覆い、処理する。（図 II-4）
- (2) 横張り用「グリ・シート」のフィルター耳と縦張り用「グリ・シート」の間を土が入り込まないように接着剤で止める。接着剤の塗布量は5mm幅（10ml/m）で塗布する。（図 II-5）

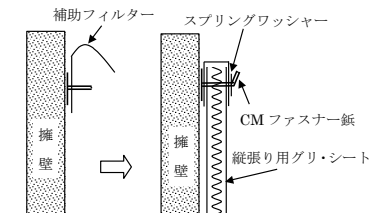


図 II-4 「グリ・シート」の天端部処理

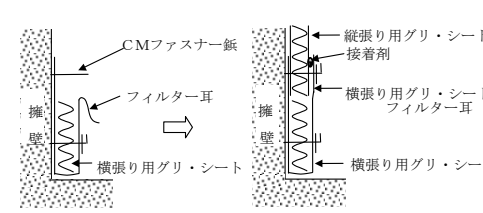


図 II-5 「グリ・シート」の接続部の処理

9. 裏込め土の埋め戻し

- (1) 壁面に「グリ・シート」を固定した後は、なるべく早く裏込め土を埋め戻しする。
- (2) 埋め戻しは高撒きを避けて、徐々に締固めながら行う。
- (3) 埋め戻しは「グリ・シート」がずれたり、破損が生じないように注意して行う。

10. 保管・取り扱い

- (1) 「グリ・シート」を屋外に保管する場合には、シート等で覆い、直射日光を避ける。
- (2) 「グリ・シート」は作業時に泥水等に長時間さらさないように注意する。
- (3) 「グリ・シート」は運搬時に破損することの無いように、取り扱いに注意する。



タキロンシーアイビル株式会社
 土木資材営業部
 〒108-6030 東京都港区港南 2-15-1
 TEL (03) 5463-8501 FAX (03) 5463-1120

【ファスナー方式】(横張り、セットバック型)

擁壁用透水マット「グリ・シート」の設計・施工要領【東京都内工事事】

この要領は、擁壁裏面の透水層に用いる「グリ・シート」について、その使用条件と施工方法を定めるものとする。

I. 設計要領

1. 適用範囲

(1) 擁壁用透水マット「グリ・シート」を使用することができる擁壁は、高さが5m以下の鉄筋コンクリート造、又は無筋コンクリート造の擁壁に限り、透水層として使用することができる。但し、高さが3mを超える擁壁に透水マットを用いる場合には、下部水抜き穴の位置に、厚さ30cm以上、高さ50cm以上の砂利又は砕石の透水層を擁壁の全長にわたって設置することとする。尚、擁壁に高低差がある場合には、擁壁のエキスパンションジョイント(伸縮目地)間の最高高さをもってその擁壁の高さを見なす。

(2) 擁壁用透水マット「グリ・シート」は、下部の地盤を除き使用することができる。

- ・地盤条件が著しく特殊な場合(鉱毒、熱水等)
- ・有機溶剤が流れる恐れのある地盤
- ・廃棄物処理場内にある地盤
- ・凍結・凍上の恐れがある地盤
- ・湧水のある地盤

2. 材料、構造、規格

擁壁用透水マット「グリ・シート」の材質は、芯材を石油系素材であるポリエチレン、透水フィルターをポリプロピレンとし、その構造は芯材の両面を透水フィルターで被覆した不織布嵩上げ構造である。

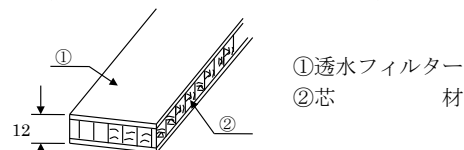


図 I-1 タキロン グリ・シート (不織布嵩上げ構造)

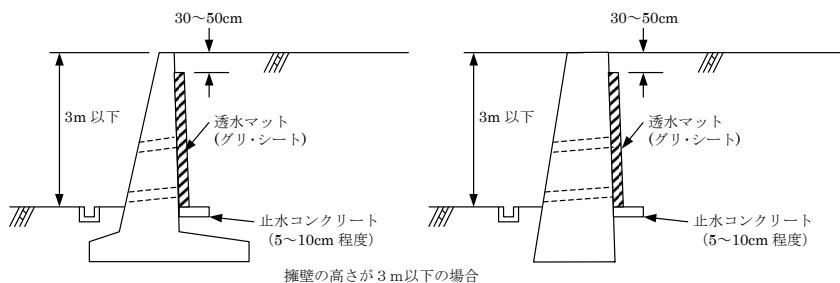
品名	品番	厚さ(mm)	幅(mm)	長さ(m)
グリ・シート	KPS 12-600	12	600	20
グリ・シート	KPS 12-400	12	400	20
グリ・シート	KPS 12-300	12	300	20
色相	芯材：黒 透水フィルター：グレー			

※付属部品

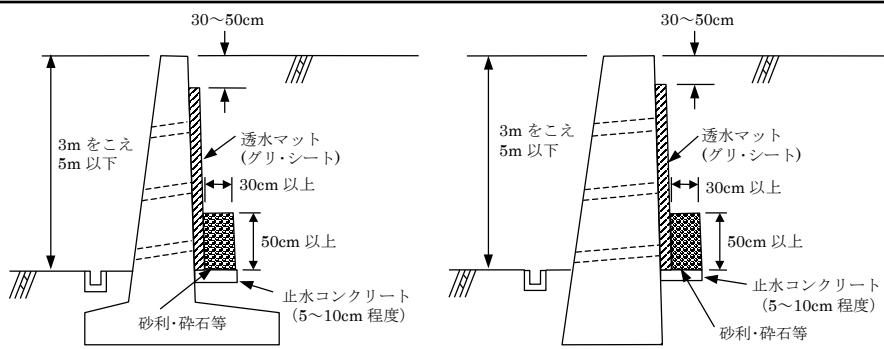
- CMファスナー紙、スプリングワッシャー、接着剤 PS-100
- 製造元 (株) タイルメント
- 補助フィルター (材質：ポリプロピレン)
- 接着剤 ハイボン 1924 製造元 日立化成ポリマー (株)
(材質：クロロブレンゴムと変性フェノール樹脂を主成分)
- デービーボンド SC-4029 製造元 ダイアボンド工業 (株)
(材質：クロロブレン系合成ゴムを主成分)
- ダイアボンド CK6509 製造元 ノガワケミカル (株)
(材質：クロロブレン系合成ゴムを主成分)
- 透水マット保護用樹脂ネット (20cm×20cm) 及び支持金具
- 透水マット保護用部材 (75φ用、射出成型品)

3. 透水マット「グリ・シート」の取付け位置

透水マット「グリ・シート」の取付け位置は、擁壁の裏面全面並びに擁壁の背面に控え壁等の突起がある場合には、その両面に張るなど必要箇所とする。「グリ・シート」は擁壁の天端より30cm～50cm下がった位置から止水コンクリート面まで全面に張付ける。但し、下部地盤面から止水コンクリート面までの高さは、20cm以内とする。



擁壁の高さが3m以下の場合



擁壁の高さが3mを超える場合

図 I-2 「グリ・シート」の取付け断面

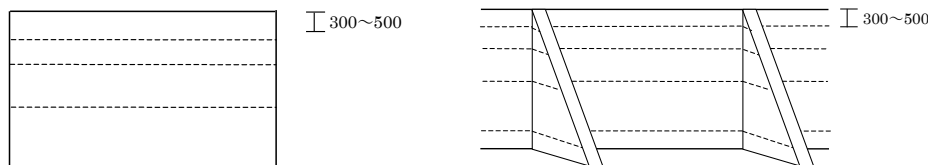


図 I-3 「グリ・シート」の取付け位置

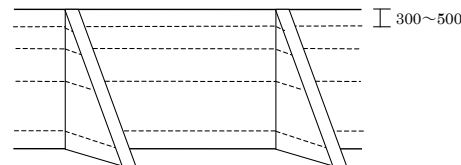


図 I-4 控え式擁壁の場合

II. 施工要領

「グリ・シート」の施工は、次の手順に従って、現場の状況、取付け方法、細部の処理方法等を十分理解した上で実施する。

1. 施工現場の状況確認
2. 割付図の作成
3. 擁壁裏面の墨出し
4. 擁壁裏面の清掃
5. 「グリ・シート」の保護工
6. 「グリ・シート」の取付け前処理
7. 「グリ・シート」の取付け
8. 「グリ・シート」の接続部の処理
9. 「グリ・シート」の両端部の処理
10. 裏込め土の埋め戻し
- ※11. 保管・取り扱い

1. 施工現場の状況確認

- (1) 現場の状況が安全で、施工上障害がないことを確認する。
- (2) 擁壁の立面形状とその寸法及び水抜き穴の位置を確認する。
- (3) 高さが2.5mを超える擁壁には、足場等を設置する。
- (4) 降雨、降雪時の施工は避けること。

2. 割付図の作成

「グリ・シート」を張付け高さに合うように組み合わせる。

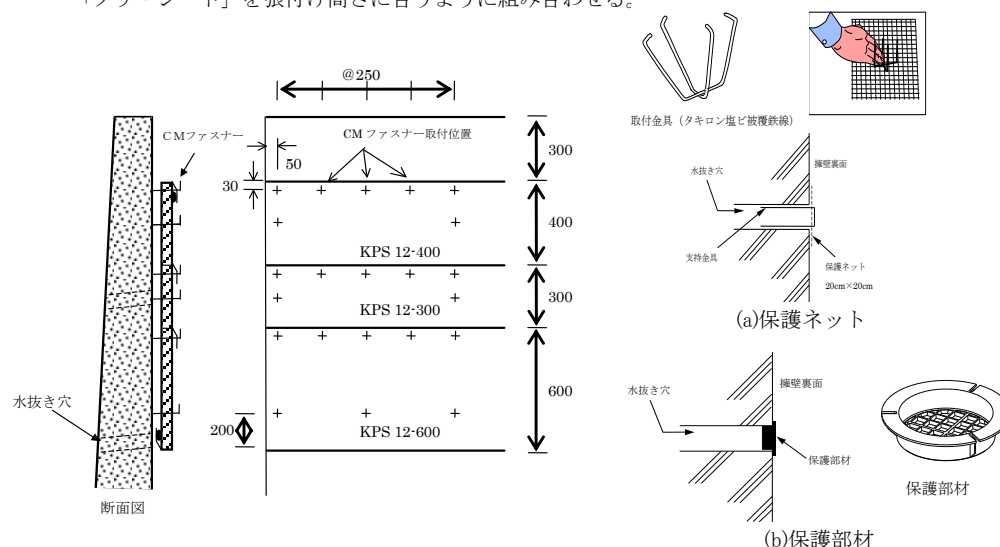


図 II-1 割付図例 (擁壁高さ3mの場合)

図 II-2 保護ネット及び保護部材の取付け方法

3. 擁壁裏面の墨出し

「グリ・シート」の割付図に基づき、擁壁に墨出しをする。

4. 擁壁裏面の清掃

CMファスナー紙の座金部を確実に固定するため、壁面の所定の位置とその周辺を布切等で拭き清掃する。

5. 「グリ・シート」の保護工

保護用樹脂ネットを使用する場合は水抜き穴の裏面に専用支持金具で取付ける。保護部材を使用する場合は水抜き穴の裏面に嵌め込み取付ける。

6. 「グリ・シート」の取付け前処理

(1) CMファスナー紙の取付け

- ① CMファスナーの数は指定の数とする。(10ヶ/m²以上)
- ② CMファスナー紙の座金部に、専用の接着剤 PS-100 を約1グラム塗布する。
- ③ 壁面の所定の場所にCMファスナー紙を接着、固定する。
- ④ 注意事項：壁面が湿潤している場合には布切れ等で水滴を拭き取り、CMファスナー紙を壁面に接着、固定する。

現場管理者はCMファスナー紙の取付け後、現場の作業及び立ち入りにあたって、ピン先に十分注意するよう指示を徹底すること。

(2) 「グリ・シート」の定尺切断

「グリ・シート」を割付図に示す長さに切断する。「グリ・シート」の最下段列は下側のフィルター耳を、最上段列は上側のフィルター耳を折返して接着剤で処理する。(図 II-3)

7. 「グリ・シート」の取付け

- (1) CMファスナー紙の接着強度を確認した後、「グリ・シート」を墨出しに従い取付ける。(夏場3時間、冬場16時間程度経過後を目安とする。)
- (2) 補助フィルターを左右両端部のCMファスナーに取付ける。(図 II-5)
- (3) 「グリ・シート」の取付けは、擁壁側のフィルター耳が上を向くようにしてCMファスナー紙に差し込み、スプリングワッシャーで押さえ込んだ後、ピン先を折り曲げて固定する。この時、上段「グリ・シート」のフィルター耳を差し込んでからスプリングワッシャーで止める。
- (4) 芯材を直接突合わせて下段から順々に上段に向かって「グリ・シート」を取付けていく。

8. 「グリ・シート」接続部の処理

接続部の間から土が入り込まないように、上段「グリ・シート」のフィルター耳を下段「グリ・シート」を覆うように重ね、CMファスナーで止める。(図 II-4)

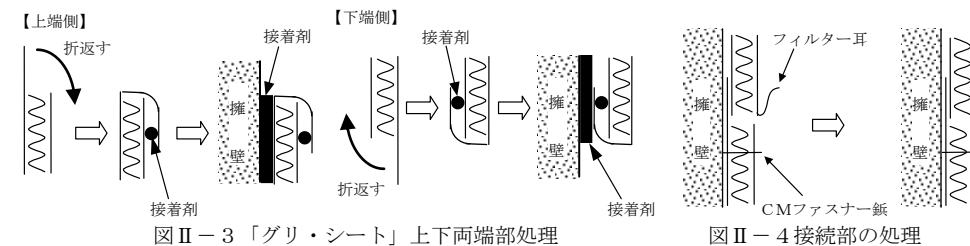


図 II-3 「グリ・シート」上下両端部処理

図 II-4 接続部の処理

9. 「グリ・シート」の両端部の処理

「グリ・シート」の両端部から土が入り込まないように補助フィルターで覆い、接着剤で止める。接着剤の塗布量は5mm幅(10ml/m)で塗布する。又は「グリ・シート」をあらかじめ20cm程度長く張付けておき、長い部分の芯材を切り取り、余ったフィルターを折り曲げ処理する。(図 II-5)

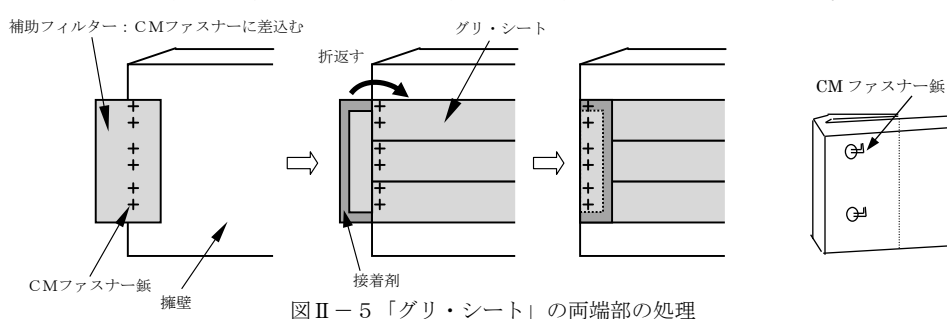


図 II-5 「グリ・シート」の両端部の処理

10. 裏込め土の埋め戻し

- (1) 「グリ・シート」を擁壁に張付けて3時間の養生後、なるべく早く裏込め土を埋め戻しする。
- (2) 埋め戻しは高撒きを避けて、徐々に締固めながら行う。
- (3) 埋め戻しは「グリ・シート」がずれたり、破損が生じないように注意して行う。

11. 保管・取り扱い

- (1) 「グリ・シート」を屋外に保管する場合には、シート等で覆い、直射日光を避ける。
- (2) 「グリ・シート」は作業時に泥水等に長時間さらさないように注意する。
- (3) 「グリ・シート」は運搬時に破損することの無いように、取り扱いに注意する。



土木資材営業部
〒108-6030 東京都港区港南 2-15-1
TEL (03) 5463-8501 FAX (03) 5463-1120

【ファスナー方式】(縦張り、セットバック型)

擁壁用透水マット「グリ・シート」の設計・施工要領【東京都内工事事業】

この要領は、擁壁裏面の透水層に用いる「グリ・シート」について、その使用条件と施工方法を定めるものとする。

I. 設計要領

1. 適用範囲

(1) 擁壁用透水マット「グリ・シート」を使用することができる擁壁は、高さが5m以下の鉄筋コンクリート造、又は無筋コンクリート造の擁壁に限り、透水層として使用することができる。但し、高さが3mを超える擁壁に透水マットを用いる場合には、下部水抜き穴の位置に、厚さ30cm以上、高さ50cm以上の砂利又は碎石の透水層を擁壁の全長にわたって設置することとする。尚、擁壁に高低差がある場合には、擁壁のエキスパンションジョイント(伸縮目地)間の最高高さをもってその擁壁の高さを見なす。

(2) 擁壁用透水マット「グリ・シート」は、下部の地盤を除き使用することができる。

- ・地盤条件が著しく特殊な場合(鉱毒、熱水等)
- ・有機溶剤が流れる恐れのある地盤
- ・廃棄物処理場内にある地盤
- ・凍結・凍上の恐れがある地盤
- ・湧水のある地盤

(3) 擁壁用透水マットは、地表面が水平となる地盤に限り使用することが出来る。

2. 材料、構造、規格

擁壁用透水マット「グリ・シート」の材質は、芯材を石油系素材であるポリエチレン、透水フィルターをポリプロピレンとし、その構造は芯材の両面を透水フィルターで被覆した不織布嵩上げ構造である。

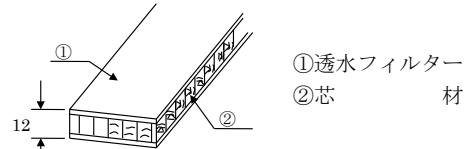


図 I-1 タキロン グリ・シート (不織布嵩上げ構造)

品名	品番	厚さ(mm)	幅(mm)	長さ(m)
グリ・シート	KPS 12-600	12	600	20
グリ・シート	KPS 12-400	12	400	20
グリ・シート	KPS 12-300	12	300	20
色相	芯材：黒 透水フィルター：グレー			

※付属部品

CMファスナー鋸、スプリングワッシャー、接着剤 PS-100

製造元 (株) タイルメント

補助フィルター (材質：ポリプロピレン)

接着剤 ハイボン 1924 製造元 日立化成ポリマー (株)

(材質：クロロブレンゴムと変性フェノール樹脂を主成分)

デービーボンド SC-4029 製造元 ダイアボンド工業 (株)

(材質：クロロブレン系合成ゴムを主成分)

ダイアボンド CK6509 製造元 ノガワケミカル (株)

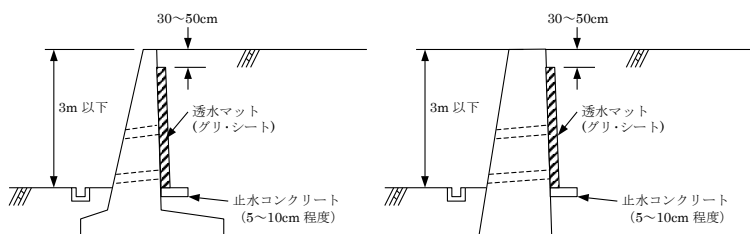
(材質：クロロブレン系合成ゴムを主成分)

透水マット保護用樹脂ネット (20cm×20cm) 及び支持金具

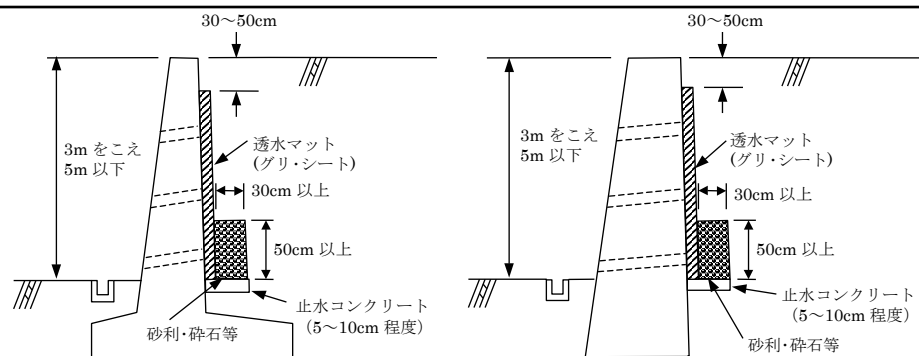
透水マット保護用部材 (75φ用、射出成型品)

3. 透水マット「グリ・シート」の取付け位置

透水マット「グリ・シート」の取付け位置は、擁壁の裏面全面並びに擁壁の背面に控え壁等の突起がある場合には、その両面に張るなど必要箇所とする。「グリ・シート」は擁壁の天端より30cm~50cm下がった位置から止水コンクリート面まで全面に張付ける。但し、下部地盤面から止水コンクリート面までの高さは、20cm以内とする。



擁壁の高さが3m以下の場合



擁壁の高さが3mをこえる場合

図 I-2 「グリ・シート」の取付け断面

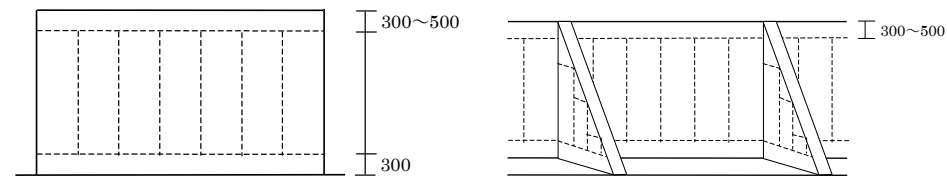


図 I-3 「グリ・シート」の取付け位置

図 I-4 控え式擁壁の場合

II. 施工要領

「グリ・シート」の施工は、次の手順に従って、現場の状況、取付け方法、細部の処理方法等を十分理解した上で実施する。

1. 施工現場の状況確認
2. 割付図の作成
3. 擁壁裏面の墨出し
4. 擁壁裏面の清掃
5. 「グリ・シート」の保護工
6. 「グリ・シート」の取付け前処理
7. 「グリ・シート」の取付け
8. 「グリ・シート」の接続部の処理
9. 裏込め土の埋め戻し
- ※10. 保管・取り扱い

1. 施工現場の状況確認

- (1) 現場の状況が安全で、施工上障害がないことを確認する。
- (2) 擁壁の立面形状とその寸法及び水抜き穴の位置を確認する。
- (3) 高さが2.5mを超える擁壁には、足場等を設置する。
- (4) 降雨、降雪時の施工は避けること。

2. 割付図の作成

「グリ・シート」を張付け高さ、幅に合うように割付ける。

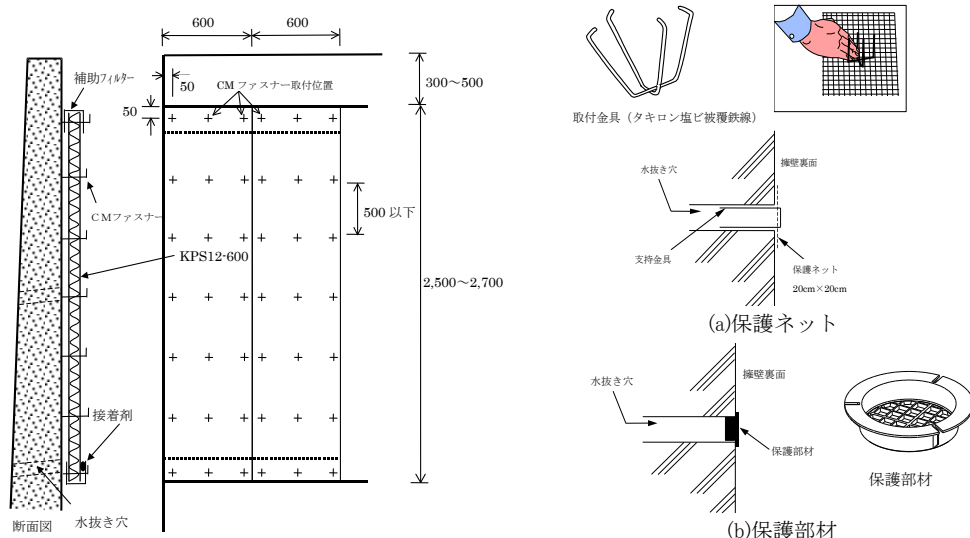


図 II-1 割付図例 (擁壁高さ3mの場合)

図 II-2 保護ネット及び保護部材の取付け方法

3. 擁壁裏面の墨出し

「グリ・シート」の割付図に基づき、擁壁に墨出しをする。

4. 擁壁裏面の清掃

CMファスナー鋸の座金部を確実に固定するため、壁面の所定の位置とその周囲を布切等で拭き清掃する。

5. 「グリ・シート」の保護工

保護用樹脂ネットを使用する場合は水抜き穴の裏面に専用支持金具で取付ける。保護部材を使用する場合は水抜き穴の裏面に嵌め込み取付ける。

6. 「グリ・シート」の取付け前処理

(1) CMファスナー鋸の取付け

- ① CMファスナーの数は指定の数とする。(10ヶ/m²以上)
- ② CMファスナーの割付けは縦張り1枚(600mm幅)あたり、縦3列とする。
- ③ CMファスナー鋸の座金部に、専用の接着剤PS-100を約1グラム塗布する。
- ④ 壁面の所定の場所にCMファスナー鋸を接着、固定する。
- ⑤ 注意事項：壁面が湿潤している場合には布切れ等で水滴を拭き取り、CMファスナー鋸を壁面に接着、固定する。

：現場管理者はCMファスナー鋸の取付け後、現場の作業及び立ち入りにあたって、ピン先に十分注意するよう指示を徹底すること。

(2) 「グリ・シート」の定尺切断

「グリ・シート」を割付図に示す長さに切断する。「グリ・シート」の左端列は左側のフィルター耳を、右端列は右側のフィルター耳を折返して接着剤で処理する。(図 II-3)

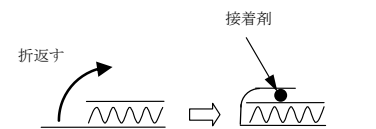


図 II-3 「グリ・シート」両端部処理

7. 「グリ・シート」の取付け

(1) CMファスナー鋸の接着強度を確認した後、「グリ・シート」を墨出しに従い取付ける。

(夏場3時間、冬場16時間程度経過後を目安とする。)

(2) 補助フィルターを最上部、最下部のCMファスナーに取付ける。(図 II-4左)

(3) 「グリ・シート」の取付けは、土砂側のフィルター耳が隣の「グリ・シート」を覆うようにしてCMファスナー鋸に差し込み、スプリングワッシャーで押さえ込んだ後、ピン先を折り曲げて固定する。この時、隣り合う「グリ・シート」のフィルター耳を差し込んでからスプリングワッシャーで止める。

(4) 左端又は右端のいずれか一方を基準にし、芯材を直接突合わせて順々に「グリ・シート」を取付けていく。

8. 「グリ・シート」の上下両端部、接続部の処理

(1) 「グリ・シート」の上下両端部から土砂等が流入しないように補助フィルターで覆い、ファスナーに差し込んでスプリングワッシャーで止める。下端は接着剤で処理する。(図 II-4)

(2) 「グリ・シート」どうしの接続は、接続部の間から土が入り込まないように、フィルター耳を隣り合う「グリ・シート」を覆うように重ね、接着剤で処理してCMファスナーで止める。

(図 II-5)

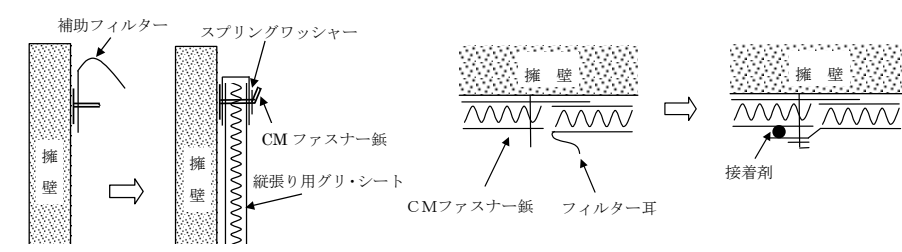


図 II-4 「グリ・シート」の天端部処理

図 II-5 「グリ・シート」の接続部の処理

9. 裏込め土の埋め戻し

- (1) 壁面に「グリ・シート」を固定した後は、なるべく早く裏込め土を埋め戻しする。
- (2) 埋め戻しは高撤きを避けて、徐々に締固めながら行う。
- (3) 埋め戻しは「グリ・シート」がずれたり、破損が生じないように注意して行う。

10. 保管・取り扱い

- (1) 「グリ・シート」を屋外に保管する場合には、シート等で覆い、直射日光を避ける。
- (2) 「グリ・シート」は作業時に泥水等に長時間さらさないように注意する。
- (3) 「グリ・シート」は運搬時に破損することの無いように、取り扱いに注意する。



タキロンシーアイシビル株式会社

土木資材営業部
〒108-6030 東京都港区港南 2-15-1
TEL (03) 5463-8501 FAX (03) 5463-1120

「擁壁用透水マット技術マニュアル」と擁壁用「グリ・シート」性能比較

擁壁用透水マット技術マニュアル		性能試験		備考
要求性能(抜粋)		試験時期・試験場所・試験方法等	試験結果	
第1章 総則 第1条 目的	本技術マニュアルは、擁壁の裏面の透水層として用いられる石油系素材からなる透水マット(以下「透水マット」という。)について、その性質、使用できる条件、施工方法、試験方法等を定めることを目的とする。	透水マットの製品は、Aタイプ、Bタイプ、KPタイプ等各種あるが、グリ・シート KP12-300、KP12-600、KPS12-300、KPS12-400、及び KPS12-600 は宅地造成等規制法、都市計画法、建築基準法に関わる擁壁の裏込め材に替わる擁壁用透水マットとして開発したもので、製品の性能を「擁壁用透水マット技術マニュアル」で定める規定により、(財)日本建築総合試験所、(株)テクノソールで確認した。		技術資料P 1
第2条 運用	本技術マニュアルは、擁壁の裏面の透水層として用いる場合に適用する。			技術資料P 2 グリ・シート KP12-300、KP12-600、KPS12-300、KPS12-400、及び KPS12-600 は「擁壁用透水マット技術マニュアル」解説図1-1各種透水マットの断面図のうち、「不織布嵩上げ構造」に該当し、芯材を透水フィルターで巻いています。
第3条 透水マットを使用できる擁壁	透水マットは、高さが5m以下の鉄筋コンクリート造又は無筋コンクリート造の擁壁に限り、透水層として使用することができるものとする。 ただし、高さが3mをこえる擁壁に透水マットを用いる場合には、下部水抜穴の位置に、厚さ30cm以上、高さ50cm以上の砂利又は碎石の透水層を擁壁の全長にわたって設置すること。	擁壁用透水マット「グリ・シート」の使用範囲を「設計施工要領」、「技術資料」、「施工マニュアル」に記載。 このほか、下記の地盤は使用できないことを明記した。 ・有機溶剤が流れる恐れのある地盤 ・廃棄物処理場内にある地盤 ・凍結・凍上の恐れがある地盤 ・湧水のある地盤		技術資料P 4
第4条 透水マットを使用できる地域	透水マットは、凍結・凍上の恐れが少ない地域に限り、透水層として使用することができるものとする。			技術資料P 5
第2章 透水マットの性能 第5条 面に垂直方向の透水性能	透水マットは、土中水を集水するに十分な、面に垂直方向の透水性能を有していなければならない。 裏込め土の透水係数の5倍以上で、かつ $1 \times 10^{-2} \text{cm/sec}$ 以上を確保するものとする。	試験時期：平成19年3月 試験報告書 平成19年9月 試験者：株式会社 テクノソール 試験方法：「擁壁用透水マットの試験方法」(以下同様) 第1章 面に垂直方向の透水性能試験 1-1 A法、図-1、図-2の装置により測定。	透水係数 $1.58 \times 10^{-2} \text{cm/sec}$	技術資料P 6

「擁壁用透水マット技術マニュアル」と擁壁用「グリ・シート」性能比較

擁壁用透水マット技術マニュアル		性能試験		備考
要求性能(抜粋)		試験時期・試験場所・試験方法等	試験結果	
第6条 面内方向の透水性能	<p>透水マットは、浸透水を効果的に排出するに十分な、面内方向の透水性能を有していなければならない。</p> <p>所定の条件(上載圧$\sigma_v=0.5\text{kgf/cm}^2$、動水勾配$i=1.0$)をかけた状態で$15\text{cm}^3/\text{sec/cm}$以上は必要と考えられる。</p>	<p>試験時期：平成3年10月 試験報告書 平成4年3月 試験者：(財)日本建築総合研究所 試験方法：第2章 面内方向の透水性能試験に基づき、2-2試験用具に準じた試験装置により測定。</p>	<p>透水係数 $16.6\text{cm}^3/\text{sec/cm}$ ($\sigma_v=0.5\text{kgf/cm}^2$、$i=1.0$の時の透水量)</p>	技術資料P7
第7条 土に接した状態での透水試験	<p>透水マットは、長期間土に接した状態でも、十分な透水性能を有していなければならない。</p> <p>所定の排水試験及び複合透水試験(目詰まり試験)を行い、砂利又は砕石の場合と比較して同等以上の排水効果があることを確認する。</p> <p>また、透水マットの単位面積当たりの土粒子の通過重量(乾燥重量)が排水試験及び複合透水試験ともに0.1gf/cm^2以下であること。</p>	<p>試験時期：排水試験 平成19年3月～4月 複合透水試験 平成19年5月～8月 試験報告書 平成19年9月 試験者：株式会社 テクノソール 試験方法：第3章 土に接した状態での透水性能試験に基づき、排水試験を図-9の試験装置により、複合透水試験を図-13に準じた試験装置により実施。</p>	<p>排水試験： (石材とグリ・シートの排水量の比) 石材と同等の総排水量 35日経過後1.00以上</p> <p>複合透水試験： 95日経過後、石材と同等の透水性能 透水能力の比 0.7～1.2 透水マットの通過土粒子重量 0.00067g/cm^2</p>	技術資料P8～11
第8条 力学的特性 1. 圧縮クリープ特性	<p>透水マットは、長期間の载荷に対して、有害な変形を生じてはならない。</p> <p>所定の試験を行い、試験中に急激な圧縮変形を生じないこと、及び载荷1時間経過後からの圧縮率は载荷1時間経過後の高さの20%程度以下とし、クリープによる有害な変形を生じないことを確認する。</p>	<p>試験時期：平成3年10～11月 試験報告書 平成4年3月 試験者：(財)日本建築総合研究所 試験方法：第4章 力学的特性試験 4-1圧縮クリープ試験に基づき、図-20の荷重分散板を用い、圧縮試験装置により実施。</p>	<p>短期試験(上載圧1.0及び2.0kgf/cm^2)では、急激な変形を起さない。圧縮変形率は上載圧2.0kgf/cm^2で2.4%。 長期試験(上載圧0.5kgf/cm^2) 载荷1時間経過後の厚さを基準に91日後経過後の変化量で、変形率は0.9%</p>	技術資料P12
2. 土及びコンクリートとの摩擦特性	<p>透水マットと土、透水マットとコンクリートとの間には、十分な摩擦抵抗がなければならない。上載圧は0.6kgf/cm^2以下の4種類とする。いずれも土の内部摩擦角の1/2以上を確保する。</p>	<p>試験時期：平成19年8月 試験報告書 平成19年9月 試験者：株式会社 テクノソール 試験方法：第4章 力学的特性試験 4-2土及びコンクリートとの摩擦性能試験に基づき、図-22の試験装置により実施。</p>	<p>上載圧： 砂質土、粘性土 $\dots 8, 15, 23, 31\text{kN/m}^2$ コンクリート $\dots 8, 15, 23, 31, 38\text{kN/m}^2$</p> <p>①砂質土： 内部摩擦角30.9°に対して 17.1° ②粘性土： 内部摩擦角29.5°に対して 16.6° ③コンクリート：23.2°</p>	技術資料P13～14

「擁壁用透水マット技術マニュアル」と擁壁用「グリ・シート」性能比較

擁壁用透水マット技術マニュアル		性能試験		備考
要求性能(抜粋)		試験時期・試験場所・試験方法等	試験結果	
第9条 化学的特性	<p>透水マットは、酸、アルカリ等の影響、あるいはカビ等の微生物による影響によって著しい変化、劣化が生じてはならない。</p> <p>所定の試験を行い、引張強度、引裂強度の強度残存率70%以上であることを確認する。</p> <p>微生物劣化試験におけるカビ抵抗値が「2」以上であることを確認する。</p>	<p>1) 耐酸、耐アルカリ性 試験証明：平成4年2月 試験証明書 試験者：(財)日本化学繊維検査協会 試験方法：第5章 化学的特性試験 5-1耐酸性、耐アルカリ性に基つき、図-27の試験装置により実施。</p>	<p>外観の変化は認められない。 引張強度 89%以上を保持。 引裂強度 93%以上を保持。 重量変化率 +1.8~-2.7%の範囲で大きな変動はない。</p>	技術資料P15~16
	<p>2) 微生物劣化試験 試験証明：平成4年2月 試験証明書 試験者：(財)日本化学繊維検査協会 試験方法：第5章 化学的特性試験 5-2微生物劣化試験に基つき実施。</p>	<p>引張強度 88%以上を保持。 カビ抵抗値は「2」以上。</p>	技術資料P17	
第10条 その他の特性	<p>透水マットは、第5条から第9条までの規定によるほか、パンクチャー抵抗、引裂抵抗等の耐衝撃性を有していなければならない。</p>	<p>試験証明：平成4年2月 試験証明書 試験者：(財)日本化学繊維検査協会 試験方法：1) パンクチャー抵抗(破断強さを測定) JIS L 1096 B法 2) 引裂抵抗(引裂強さを測定) JIS L 1096 9.15. 1A-1 シングルタング法</p>	<p>破断強さ 74.7kgf 引裂強さ ｸﾞﾘ: 14.1kgf ｼｰﾄ: 15.9kgf</p>	<p>擁壁用透水マット協会の基準値 パンクチャー抵抗値 5kgf 以上 引裂抵抗値 5kgf 以上</p>

- 備考：1) 擁壁用透水マット(グリ・シート)の性能確認試験報告書(4.1面に垂直方向の透水性能)(平成19年9月 株式会社テクノソール)
- 2) 擁壁用透水マット(製品名:グリ・シート)の面内方向の透水性能試験報告書(平成4年3月 (財)日本建築総合研究所)
- 3) 擁壁用透水マット(グリ・シート)の性能確認試験報告書(4.2.1排水試験)(平成19年9月 株式会社テクノソール)
- 4) 擁壁用透水マット(グリ・シート)の性能確認試験報告書(4.2.2複合透水試験(目詰まり試験))(平成19年9月 株式会社テクノソール)
- 5) 擁壁用透水マット(製品名:グリ・シート)の圧縮クリープ試験報告書(平成4年3月 (財)日本建築総合研究所)
- 6) 擁壁用透水マット(グリ・シート)の性能確認試験報告書(4.3.1土およびコンクリートの摩擦特性)(平成19年9月 株式会社テクノソール)
- 7) タキロン グリ・シート耐久性(化学的特性試験)試験証明書(平成4年2月 (財)日本化学繊維検査協会)

「擁壁用透水マット技術マニュアル」と擁壁用「グリ・シート」対比表 [施工編]

擁壁用透水マット技術マニュアル（抜粋）	擁壁用グリ・シート	解 説
<p>第1章 総則</p> <p>第1条 目的</p> <p>第2条 運用</p> <p>第3条 透水マットを使用できる擁壁 第12条解説にでてくるため省略。</p> <p>第4条 透水マットを使用できる地域 凍結・凍上の恐れのない地域に限る。</p>	<p>建設省技術マニュアル解説図1-1 各種透水マットの断面図の中「不織布嵩上げ構造」に「擁壁用グリ・シート」は属します。</p>	<p>宅地造成等規制法施工令第10条、都市計画法施行規則第27条第1項第2項及び建築基準法施工令第142条第3号による擁壁の透水層の「砂利等」の等に当たるものとして使用する場合、「擁壁用透水マット技術マニュアル」（建設省民間宅地指導室監修）をクリアしていることが前提条件となります。</p> <p>「擁壁用透水マット協会」では「擁壁用透水マット技術マニュアル」（建設省民間宅地指導室監修）をクリアした製品の認定を行っており、擁壁用グリ・シートは、「擁壁用透水マット協会」の認定品です。</p>
<p>第2章 透水マットの性能</p> <p>第5条 面に垂直方向の透水性能</p> <p>第6条 面内方向の透水性能</p> <p>第7条 土に接した状態での透水性能</p> <p>第8条 力学的特性</p> <p>第9条 化学的特性</p> <p>第10条 その他の特性</p>		
<p>第3章 透水マットの施工方法</p> <p>第11条 施工要領の作成</p>	<p>「擁壁用グリ・シート」は、施工要領を別途用意しております。施工にあたっては、これを遵守して下さい。</p>	
<p>第12条 施工にあたっての留意事項</p> <p>透水マットの施工にあたっては、次の各事項に十分留意する必要がある。</p> <p>1. 使用条件</p> <p>2. 取付け位置</p> <p>3. 施工手順</p> <p>4. 保管、取扱い</p>	<p>「擁壁用グリ・シート」の技術資料、施工マニュアルに「擁壁用透水マット技術マニュアル」第3条透水マットの使用できる擁壁、第4条透水マットを使用できる地域を記載しております。</p> <p>「擁壁用グリ・シート」の技術資料、施工マニュアルに詳細を記載しております。</p>	<p>第12条 [解説]</p> <p>1. 透水マットは、高さが5m以下の鉄筋コンクリート造、又は無筋コンクリート造の擁壁に限り、透水層として使用することができるものとし、連積み構造などは除くものとする。</p> <p>なお、高さが3mを超える擁壁に透水マットを使用する場合には、下部水抜き穴の位置に厚さ30cm以上で高さ50cm以上の砂利又は碎石の透水層を擁壁の全長にわたって設置するものとする。</p> <p>2. 透水マットの取付け位置は、擁壁の裏面の水を効果的に排水できるように、擁壁の裏面全面及びその他必要な箇所とする。</p> <p>ただし、透水マットは、擁壁の天端より30cm～50cm下がった位置から最下部あるいは止水コンクリート面まで張付けるものとする。</p> <p>また、控え壁式擁壁等のように擁壁背面に突起がある場合に、その控えの形状によっては透水マットを裏面全面に取付けることが困難な場合も考えられる。このような場合には、控え壁の両面にも透水マットを張付けるものとする。</p>

「擁壁用透水マット技術マニュアル」と擁壁用「グリ・シート」対比表 [施工編]

擁壁用透水マット技術マニュアル（抜粋）	擁壁用グリ・シート	解 説
<p>第12条 解説 3. 透水マットの施工は、解説図3-3に従って、現場の状況、取付け方法、細部の処理方法を十分理解した上で実施する。</p> <div data-bbox="231 625 706 1234" style="border: 1px solid black; padding: 5px; margin: 10px 0;"> <p>①施工現場の状況確認 ↓ ②擁壁裏面の清掃 ↓ ③透水マットの保護工 ↓ ④透水マットの取付け前処理 ↓ ⑤透水マットの取付け ↓ ⑥透水マットの接続部の処理 ↓ ⑦裏込め土の埋戻し</p> </div> <p>解説図3-3 透水マットの施工手順</p> <p>③透水マットが水抜穴を通して人為的に損傷を受けることのないように、透水マットを擁壁の裏面に張付ける前に、透水マットの保護用のネットあるいは治具等を水抜穴裏面に取付ける。（解説図3-4）</p> <p>④透水マットは、擁壁の裏面に土砂を埋戻すときにずれが生じないように、粘着テープあるいは接着剤を用いて張付ける。釘を用いると、コンクリートが損傷するので、これを使用してはならない。</p> <p>⑥水抜穴へ確実に水を導くためには、透水マット間の通水性を良くする必要がある。特に、解説図3-5に示すような接続部の位置に土砂が入り込み、通水性を損なうことのないよう処理する必要がある。その対策としては、突き合わせて外層フィルター（透水フィルター）で覆って処理する方法、接続用治具を用いる方法、横張り用透水マットを重ねる方法等がある。（解説図3-7）</p>	<p>施工要領を用意し、原則的にメーカー、特約店の人間で施工指導を行っております。 [擁壁用「グリ・シート」の施工要領]</p> <ol style="list-style-type: none"> 1. 施工現場の現状確認 2. 割付図の作成 3. 擁壁裏面の墨出し 4. 擁壁裏面の清掃 5. 「グリ・シート」の保護工 6. 「グリ・シート」の補助フィルターの張付け 7. 「グリ・シート」の定尺切断 8. 「グリ・シート」の張付け 9. 「グリ・シート」の接続部の処理 10. 裏込め土の埋戻し 	<p>1. ・現場の状況が安全で、施工上障害がないことを確認する。 ・壁面の立面形状とその寸法及び水抜き穴の位置を確認する。 ・高さが2.5mを超える擁壁には、足場等を設置する。 ・降雨、降雪時の施工は避けること。</p> <p>2. 縦張りを基本とし、最下部に横張りを入れる。</p> <p>3. 「グリ・シート」の割付図に基づき、擁壁に墨出しをする。</p> <p>4. 「グリ・シート」を確実に張付けるため、壁面の所定の位置とその周辺のコンクリートのレイタンスや土等の汚れがないように清掃する。また、セパなども取除く。</p> <p>5. 保護用樹脂ネットあるいは保護部材を水抜き穴の裏面に専用支持金具で取り付ける。</p> <p>6. 「グリ・シート」の割付図に基づき、補助フィルターを用いて「グリ・シート」の天端部の切り口をふさぐ準備をする。</p> <p>7. 「グリ・シート」の定尺切断 ①「グリ・シート」を割付図に示す長さにカッターナイフ、又はハサミ等を使用し定尺切断する。 ②横張り用「グリ・シート」は、端部から土砂などが流入しないように補助フィルターと接着剤で処理する。</p> <p>8. 「グリ・シート」の張付け (1)「グリ・シート」への接着剤の塗布量は5mm幅（10ml/m）で塗布する。 ①横張り用「グリ・シート」は、耳部と下部にそれぞれ1列ずつ塗布する。 ②横張り用「グリ・シート」は、最上部1列、最下部1列とし、その中間部は50cm以内で塗布する。 (2)「グリ・シート」の張付けは、接着剤を塗布した面を擁壁に密着させ、「グリ・シート」の自重で落ちなくなるまで押さえる。 ①横張り用「グリ・シート」はフィルター耳部を上にして接着剤で張付ける。 ②縦張り用「グリ・シート」は擁壁裏面の左端あるいは右端のいずれか一方を基準にして接着剤で張付ける。</p> <p>9. 「グリ・シート」接続部の処理 ①縦張り用「グリ・シート」の下端を横張り用「グリ・シート」の芯材に突き合わせ、横張り用「グリ・シート」のフィルター耳部の内側に接着剤を塗布し、固定する。 ②縦張り用「グリ・シート」の天端部を土砂などが流入しないように補助フィルターと接着剤で処理する。</p> <p>10. ①「グリ・シート」を擁壁に張付けて3時間の養生後、なるべく早く裏込め土を埋め戻しする。 ②埋め戻しは高撒きを避けて、徐々に締め固めながら行う。 ③裏込め土の埋め戻し時に、重機などで「グリ・シート」を傷つけないように、また、大きな土塊、石等を直接「グリ・シート」上に落とさないように十分注意して行う。</p>

「擁壁用透水マット技術マニュアル」と擁壁用「グリ・シート」対比表 [施工編]

擁壁用透水マット技術マニュアル（抜粋）	擁壁用グリ・シート	解 説
<p>第1章 総則</p> <p>第1条 目的</p> <p>第2条 運用</p> <p>第3条 透水マットを使用できる擁壁 第12条解説にでてくるため省略。</p> <p>第4条 透水マットを使用できる地域 凍結・凍上の恐れのない地域に限る。</p>	<p>建設省技術マニュアル解説図1-1 各種透水マットの断面図の中「不織布嵩上げ構造」に「擁壁用グリ・シート」は属します。</p>	<p>宅地造成等規制法施工令第10条、都市計画法施行規則第27条第1項第2項及び建築基準法施工令第142条第3号による擁壁の透水層の「砂利等」の等に当たるものとして使用する場合、「擁壁用透水マット技術マニュアル」（建設省民間宅地指導室監修）をクリアしていることが前提条件となります。</p> <p>「擁壁用透水マット協会」では「擁壁用透水マット技術マニュアル」（建設省民間宅地指導室監修）をクリアした製品の認定を行っており、擁壁用グリ・シートは、「擁壁用透水マット協会」の認定品です。</p>
<p>第2章 透水マットの性能</p> <p>第5条 面に垂直方向の透水性能</p> <p>第6条 面内方向の透水性能</p> <p>第7条 土に接した状態での透水性能</p> <p>第8条 力学的特性</p> <p>第9条 化学的特性</p> <p>第10条 その他の特性</p>		
<p>第3章 透水マットの施工方法</p> <p>第11条 施工要領の作成</p>	<p>「擁壁用グリ・シート」は、施工要領を別途用意しております。施工にあたっては、これを遵守して下さい。</p>	
<p>第12条 施工にあたっての留意事項</p> <p>透水マットの施工にあたっては、次の各事項に十分留意する必要がある。</p> <p>1. 使用条件</p> <p>2. 取付け位置</p> <p>3. 施工手順</p> <p>4. 保管、取扱い</p>	<p>「擁壁用グリ・シート」の技術資料、施工マニュアルに「擁壁用透水マット技術マニュアル」第3条透水マットの使用できる擁壁、第4条透水マットを使用できる地域を記載しております。</p> <p>「擁壁用グリ・シート」の技術資料、施工マニュアルに詳細を記載しております。</p>	<p>第12条 [解説]</p> <p>1. 透水マットは、高さが5m以下の鉄筋コンクリート造、又は無筋コンクリート造の擁壁に限り、透水層として使用することができるものとし、連積み構造などは除くものとする。</p> <p>なお、高さが3mを超える擁壁に透水マットを使用する場合には、下部水抜き穴の位置に厚さ30cm以上で高さ50cm以上の砂利又は碎石の透水層を擁壁の全長にわたって設置するものとする。</p> <p>2. 透水マットの取付け位置は、擁壁の裏面の水を効果的に排水できるように、擁壁の裏面全面及びその他必要な箇所とする。</p> <p>ただし、透水マットは、擁壁の天端より30cm～50cm下がった位置から最下部あるいは止水コンクリート面まで張付けるものとする。</p> <p>また、控え壁式擁壁等のように擁壁背面に突起がある場合に、その控えの形状によっては透水マットを裏面全面に取付けることが困難な場合も考えられる。このような場合には、控え壁の両面にも透水マットを張付けるものとする。</p>

「擁壁用透水マット技術マニュアル」と擁壁用「グリ・シート」対比表 [施工編]

擁壁用透水マット技術マニュアル（抜粋）	擁壁用グリ・シート	解 説
<p>第12条 解説 3. 透水マットの施工は、解説図3-3に従って、現場の状況、取付け方法、細部の処理方法を十分理解した上で実施する。</p> <div data-bbox="231 625 706 1234" style="border: 1px solid black; padding: 5px; margin: 10px 0;"> <p>①施工現場の状況確認 ↓ ②擁壁裏面の清掃 ↓ ③透水マットの保護工 ↓ ④透水マットの取付け前処理 ↓ ⑤透水マットの取付け ↓ ⑥透水マットの接続部の処理 ↓ ⑦裏込め土の埋戻し</p> </div> <p>解説図3-3 透水マットの施工手順</p> <p>③透水マットが水抜穴を通して人為的に損傷を受けることのないように、透水マットを擁壁の裏面に張付ける前に、透水マットの保護用のネットあるいは治具等を水抜穴裏面に取付ける。（解説図3-4）</p> <p>④透水マットは、擁壁の裏面に土砂を埋戻すときにずれが生じないように、粘着テープあるいは接着剤を用いて張付ける。釘を用いると、コンクリートが損傷するので、これを使用してはならない。</p> <p>⑥水抜穴へ確実に水を導くためには、透水マット間の通水性を良くする必要がある。特に、解説図3-5に示すような接続部の位置に土砂が入り込み、通水性を損なうことのないよう処理する必要がある。その対策としては、突き合わせて外層フィルター（透水フィルター）で覆って処理する方法、接続用治具を用いる方法、横張り用透水マットを重ねる方法等がある。（解説図3-7）</p>	<p>施工要領を用意し、原則的にメーカー、特約店の人間で施工指導を行っております。 [擁壁用「グリ・シート」の施工要領]</p> <ol style="list-style-type: none"> 1. 施工現場の現状確認 2. 割付図の作成 3. 擁壁裏面の墨出し 4. 擁壁裏面の清掃 5. 「グリ・シート」の保護工 6. 「グリ・シート」の補助フィルターの張付け 7. 「グリ・シート」の定尺切断 8. 「グリ・シート」の張付け 9. 「グリ・シート」の接続部の処理 10. 「グリ・シート」の端部の処理 11. 裏込め土の埋戻し 	<p>1. ・現場の状況が安全で、施工上障害がないことを確認する。 ・壁面の立面形状とその寸法及び水抜き穴の位置を確認する。 ・高さが2.5mを超える擁壁には、足場等を設置する。 ・降雨、降雪時の施工は避けること。</p> <p>2. 「グリ・シート」を張付け高さに合うように組み合わせる。</p> <p>3. 「グリ・シート」の割付図に基づき、擁壁に墨出しをする。</p> <p>4. 「グリ・シート」を確実に張付けるため、壁面の所定の位置とその周辺のコンクリートのレイタンスや土等の汚れがないように清掃する。また、セパなども取除く。</p> <p>5. 保護用樹脂ネットあるいは保護部材を水抜き穴の裏面に専用支持金具で取り付ける。</p> <p>6. 「グリ・シート」の割付図に基づき、補助フィルターを用いて「グリ・シート」の左右両端部の切り口をふさぐ準備をする。</p> <p>7. 「グリ・シート」の定尺切断 ①「グリ・シート」を割付図に示す長さにカッターナイフ、又はハサミ等を使用し定尺切断する。 ②「グリ・シート」の最下段は下側のフィルター耳を、最上段は上側のフィルター耳を折返して接着剤で処理する。</p> <p>8. 「グリ・シート」の張付け (1)「グリ・シート」への接着剤の塗布量は5mm幅（10ml/m）とし、左右両端部に1列、その中間部は50cm以内で塗布する。 (2)「グリ・シート」の張付けは、接着剤を塗布した面を擁壁に密着させ、「グリ・シート」の自重で落ちなくなるまで押さえる。「グリ・シート」の向きは擁壁側のフィルター耳が上を向くように張付ける。 (3) 芯材を直接突合わせて下段から順々に上段に向かって「グリ・シート」を張付ける。</p> <p>9. 「グリ・シート」接続部の処理 接続部の間から土砂などが流入しないように、上段「グリ・シート」のフィルター耳を下段「グリ・シート」を覆うように重ね、接着剤で処理する。</p> <p>10. 「グリ・シート」の端部の処理 「グリ・シート」の左右両端部から土砂などが流入しないように補助フィルターで覆い、接着剤で止める。</p> <p>11. ①「グリ・シート」を擁壁に張付けて3時間の養生後、なるべく早く裏込め土を埋め戻しする。 ②埋め戻しは高撒きを避けて、徐々に締固めながら行う。 ③裏込め土の埋め戻し時に、重機などで「グリ・シート」を傷つけないように、また、大きな土塊、石等を直接「グリ・シート」上に落とさないように十分注意して行う。</p>

「擁壁用透水マット技術マニュアル」と擁壁用「グリ・シート」対比表 [施工編]

擁壁用透水マット技術マニュアル（抜粋）	擁壁用グリ・シート	解 説
<p>第1章 総則</p> <p>第1条 目的</p> <p>第2条 運用</p> <p>第3条 透水マットを使用できる擁壁 第12条解説にでてくるため省略。</p> <p>第4条 透水マットを使用できる地域 凍結・凍上の恐れのない地域に限る。</p>	<p>建設省技術マニュアル解説図1-1 各種透水マットの断面図の中「不織布嵩上げ構造」に「擁壁用グリ・シート」は属します。</p>	<p>宅地造成等規制法施工令第10条、都市計画法施行規則第27条第1項第2項及び建築基準法施工令第142条第3号による擁壁の透水層の「砂利等」の等に当たるものとして使用する場合、「擁壁用透水マット技術マニュアル」（建設省民間宅地指導室監修）をクリアしていることが前提条件となります。</p> <p>「擁壁用透水マット協会」では「擁壁用透水マット技術マニュアル」（建設省民間宅地指導室監修）をクリアした製品の認定を行っており、擁壁用グリ・シートは、「擁壁用透水マット協会」の認定品です。</p>
<p>第2章 透水マットの性能</p> <p>第5条 面に垂直方向の透水性能</p> <p>第6条 面内方向の透水性能</p> <p>第7条 土に接した状態での透水性能</p> <p>第8条 力学的特性</p> <p>第9条 化学的特性</p> <p>第10条 その他の特性</p>		
<p>第3章 透水マットの施工方法</p> <p>第11条 施工要領の作成</p>	<p>「擁壁用グリ・シート」は、施工要領を別途用意しております。施工にあたっては、これを遵守して下さい。</p>	
<p>第12条 施工にあたっての留意事項</p> <p>透水マットの施工にあたっては、次の各事項に十分留意する必要がある。</p> <p>1. 使用条件</p> <p>2. 取付け位置</p> <p>3. 施工手順</p> <p>4. 保管、取扱い</p>	<p>「擁壁用グリ・シート」の技術資料、施工マニュアルに「擁壁用透水マット技術マニュアル」第3条透水マットの使用できる擁壁、第4条透水マットを使用できる地域を記載しております。</p> <p>「擁壁用グリ・シート」の技術資料、施工マニュアルに詳細を記載しております。</p>	<p>第12条 [解説]</p> <p>1. 透水マットは、高さが5m以下の鉄筋コンクリート造、又は無筋コンクリート造の擁壁に限り、透水層として使用することができるものとし、連積み構造などは除くものとする。</p> <p>なお、高さが3mを超える擁壁に透水マットを使用する場合には、下部水抜き穴の位置に厚さ30cm以上で高さ50cm以上の砂利又は碎石の透水層を擁壁の全長にわたって設置するものとする。</p> <p>2. 透水マットの取付け位置は、擁壁の裏面の水を効果的に排水できるように、擁壁の裏面全面及びその他必要な箇所とする。</p> <p>ただし、透水マットは、擁壁の天端より30cm～50cm下がった位置から最下部あるいは止水コンクリート面まで張付けるものとする。</p> <p>また、控え壁式擁壁等のように擁壁背面に突起がある場合に、その控えの形状によっては透水マットを裏面全面に取付けることが困難な場合も考えられる。このような場合には、控え壁の両面にも透水マットを張付けるものとする。</p>

「擁壁用透水マット技術マニュアル」と擁壁用「グリ・シート」対比表 [施工編]

擁壁用透水マット技術マニュアル（抜粋）	擁壁用グリ・シート	解 説
<p>第12条 解説 3. 透水マットの施工は、解説図3-3に従って、現場の状況、取付け方法、細部の処理方法を十分理解した上で実施する。</p> <div data-bbox="231 625 706 1234" style="border: 1px solid black; padding: 5px; margin: 10px 0;"> <p>①施工現場の状況確認 ↓ ②擁壁裏面の清掃 ↓ ③透水マットの保護工 ↓ ④透水マットの取付け前処理 ↓ ⑤透水マットの取付け ↓ ⑥透水マットの接続部の処理 ↓ ⑦裏込め土の埋戻し</p> </div> <p>解説図3-3 透水マットの施工手順</p> <p>③透水マットが水抜穴を通して人為的に損傷を受けることのないように、透水マットを擁壁の裏面に張付ける前に、透水マットの保護用のネットあるいは治具等を水抜穴裏面に取付ける。（解説図3-4）</p> <p>④透水マットは、擁壁の裏面に土砂を埋戻すときにずれが生じないように、粘着テープあるいは接着剤を用いて張付ける。釘を用いると、コンクリートが損傷するので、これを使用してはならない。</p> <p>⑥水抜穴へ確実に水を導くためには、透水マット間の通水性を良くする必要がある。特に、解説図3-5に示すような接続部の位置に土砂が入り込み、通水性を損なうことのないよう処理する必要がある。その対策としては、突き合わせて外層フィルター（透水フィルター）で覆って処理する方法、接続用治具を用いる方法、横張り用透水マットを重ねる方法等がある。（解説図3-7）</p>	<p>施工要領を用意し、原則的にメーカー、特約店の人間で施工指導を行っております。 [擁壁用「グリ・シート」の施工要領]</p> <ol style="list-style-type: none"> 1. 施工現場の現状確認 2. 割付図の作成 3. 擁壁裏面の墨出し 4. 擁壁裏面の清掃 5. 「グリ・シート」の保護工 6. 「グリ・シート」の補助フィルターの張付け 7. 「グリ・シート」の定尺切断 8. 「グリ・シート」の張付け 9. 「グリ・シート」の接続部の処理 10. 「グリ・シート」の端部の処理 11. 裏込め土の埋戻し 	<p>1. ・現場の状況が安全で、施工上障害がないことを確認する。 ・壁面の立面形状とその寸法及び水抜き穴の位置を確認する。 ・高さが2.5mを超える擁壁には、足場等を設置する。 ・降雨、降雪時の施工は避けること。</p> <p>2. 「グリ・シート」を張付け高さ、幅に合うように割付ける。</p> <p>3. 「グリ・シート」の割付図に基づき、擁壁に墨出しをする。</p> <p>4. 「グリ・シート」を確実に張付けるため、壁面の所定の位置とその周辺のコンクリートのレイタンスや土等の汚れがないように清掃する。また、セパなども取除く。</p> <p>5. 保護用樹脂ネットあるいは保護部材を水抜き穴の裏面に専用支持金具で取り付ける。</p> <p>6. 「グリ・シート」の割付図に基づき、補助フィルターを用いて「グリ・シート」の上下両端部の切り口をふさぐ準備をする。</p> <p>7. 「グリ・シート」の定尺切断 ①「グリ・シート」を割付図に示す長さにカッターナイフ、又はハサミ等を使用し定尺切断する。 ②「グリ・シート」の左端列は左側のフィルター耳を、右端列は右側のフィルター耳を折返して接着剤で処理する。</p> <p>8. 「グリ・シート」の張付け (1)「グリ・シート」への接着剤の塗布量は5mm幅（10ml/m）とし、上下両端部に1列、その中間部は50cm以内の間隔で塗布する。 (2)「グリ・シート」の張付けは、接着剤を塗布した面を擁壁に密着させ、「グリ・シート」の自重で落ちなくなるまで押さえる。「グリ・シート」の向きは土砂側のフィルター耳が隣の「グリ・シート」を覆うように張付ける。 (3)左端又は右端のいずれか一方を基準にし、芯材を直接突合わせて順々に「グリ・シート」を張付ける。</p> <p>9. 「グリ・シート」接続部の処理 接続部の間から土砂などが流入しないように、フィルター耳を隣り合う「グリ・シート」を覆うように重ね、接着剤で処理する。</p> <p>10. 「グリ・シート」の端部の処理 「グリ・シート」の上下両端部から土砂などが流入しないように補助フィルターで覆い、接着剤で処理する。</p> <p>11. ①「グリ・シート」を擁壁に張付けて3時間の養生後、なるべく早く裏込め土を埋め戻しする。 ②埋め戻しは高撒きを避けて、徐々に締固めながら行う。 ③裏込め土の埋め戻し時に、重機などで「グリ・シート」を傷つけないように、また、大きな土塊、石等を直接「グリ・シート」上に落とさないように十分注意して行う。</p>

「擁壁用透水マット技術マニュアル」と擁壁用「グリ・シート」対比表 [施工編]

擁壁用透水マット技術マニュアル（抜粋）	擁壁用グリ・シート	解 説
<p>第1章 総則</p> <p>第1条 目的</p> <p>第2条 運用</p> <p>第3条 透水マットを使用できる擁壁 第12条解説にでてくるため省略。</p> <p>第4条 透水マットを使用できる地域 凍結・凍上の恐れのない地域に限る。</p>	<p>建設省技術マニュアル解説図1-1 各種透水マットの断面図の中「不織布嵩上げ構造」に「擁壁用グリ・シート」は属します。</p>	<p>宅地造成等規制法施工令第10条、都市計画法施行規則第27条第1項第2項及び建築基準法施工令第142条第3号による擁壁の透水層の「砂利等」の等に当たるものとして使用する場合、「擁壁用透水マット技術マニュアル」（建設省民間宅地指導室監修）をクリアしていることが前提条件となります。</p> <p>「擁壁用透水マット協会」では「擁壁用透水マット技術マニュアル」（建設省民間宅地指導室監修）をクリアした製品の認定を行っており、擁壁用グリ・シートは、「擁壁用透水マット協会」の認定品です。</p>
<p>第2章 透水マットの性能</p> <p>第5条 面に垂直方向の透水性能</p> <p>第6条 面内方向の透水性能</p> <p>第7条 土に接した状態での透水性能</p> <p>第8条 力学的特性</p> <p>第9条 化学的特性</p> <p>第10条 その他の特性</p>		
<p>第3章 透水マットの施工方法</p> <p>第11条 施工要領の作成</p>	<p>「擁壁用グリ・シート」は、施工要領を別途用意しております。施工にあたっては、これを遵守して下さい。</p>	
<p>第12条 施工にあたっての留意事項</p> <p>透水マットの施工にあたっては、次の各事項に十分留意する必要がある。</p> <p>1. 使用条件</p> <p>2. 取付け位置</p> <p>3. 施工手順</p> <p>4. 保管、取扱い</p>	<p>「擁壁用グリ・シート」の技術資料、施工マニュアルに「擁壁用透水マット技術マニュアル」第3条透水マットの使用できる擁壁、第4条透水マットを使用できる地域を記載しております。</p> <p>「擁壁用グリ・シート」の技術資料、施工マニュアルに詳細を記載しております。</p>	<p>第12条 [解説]</p> <p>1. 透水マットは、高さが5m以下の鉄筋コンクリート造、又は無筋コンクリート造の擁壁に限り、透水層として使用することができるものとし、連積み構造などは除くものとする。</p> <p>なお、高さが3mを超える擁壁に透水マットを使用する場合には、下部水抜き穴の位置に厚さ30cm以上で高さ50cm以上の砂利又は碎石の透水層を擁壁の全長にわたって設置するものとする。</p> <p>2. 透水マットの取付け位置は、擁壁の裏面の水を効果的に排水できるように、擁壁の裏面全面及びその他必要な箇所とする。</p> <p>ただし、透水マットは、擁壁の天端より30cm～50cm下がった位置から最下部あるいは止水コンクリート面まで張付けるものとする。</p> <p>また、控え壁式擁壁等のように擁壁背面に突起がある場合に、その控えの形状によっては透水マットを裏面全面に取付けることが困難な場合も考えられる。このような場合には、控え壁の両面にも透水マットを張付けるものとする。</p>

「擁壁用透水マット技術マニュアル」と擁壁用「グリ・シート」対比表 [施工編]

擁壁用透水マット技術マニュアル（抜粋）	擁壁用グリ・シート	解 説
<p>第12条 解説 3. 透水マットの施工は、解説図3-3に従って、現場の状況、取付け方法、細部の処理方法を十分理解した上で実施する。</p> <div data-bbox="231 625 706 1234" style="border: 1px solid black; padding: 5px; margin: 10px 0;"> <p>①施工現場の状況確認 ↓ ②擁壁裏面の清掃 ↓ ③透水マットの保護工 ↓ ④透水マットの取付け前処理 ↓ ⑤透水マットの取付け ↓ ⑥透水マットの接続部の処理 ↓ ⑦裏込め土の埋戻し</p> </div> <p>解説図3-3 透水マットの施工手順</p> <p>③透水マットが水抜き穴を通して人為的に損傷を受けることのないように、透水マットを擁壁の裏面に張付ける前に、透水マットの保護用のネットあるいは治具等を水抜き穴裏面に取付ける。（解説図3-4）</p> <p>④透水マットは、擁壁の裏面に土砂を埋戻すときにずれが生じないように、粘着テープあるいは接着剤を用いて張付ける。釘を用いると、コンクリートが損傷するので、これを使用してはならない。</p> <p>⑥水抜き穴へ確実に水を導くためには、透水マット間の通水性を良くする必要がある。特に、解説図3-5に示すような接続部の位置に土砂が入り込み、通水性を損なうことのないよう処理する必要がある。その対策としては、突き合わせて外層フィルター（透水フィルター）で覆って処理する方法、接続用治具を用いる方法、横張り用透水マットを重ねる方法等がある。（解説図3-7）</p>	<p>施工要領を用意し、原則的にメーカー、特約店の人間で施工指導を行っております。 [擁壁用「グリ・シート」の施工要領]</p> <ol style="list-style-type: none"> 1. 施工現場の現状確認 2. 割付図の作成 3. 擁壁裏面の墨出し 4. 擁壁裏面の清掃 5. 「グリ・シート」の保護工 6. 「グリ・シート」の取付け前処理 7. 「グリ・シート」の取付け 8. 「グリ・シート」の接続部の処理 9. 裏込め土の埋戻し 	<p>解 説</p> <ol style="list-style-type: none"> 1. ・現場の状況が安全で、施工上障害がないことを確認する。 ・壁面の立面形状とその寸法及び水抜き穴の位置を確認する。 ・高さが2.5mを超える擁壁には、足場等を設置する。 ・降雨、降雪時の施工は避けること。 2. 縦張りを基本とし、最下部に横張りを入れる。 3. 「グリ・シート」の割付図に基づき、擁壁に墨出しをする。 4. CMファスナー鈎の座金部を確実に固定するため、所定の位置とその周面を布切れ等で拭き清掃する。 5. 保護用樹脂ネットあるいは保護部材を水抜き穴の裏面に専用支持金具で取り付ける。 6. (1) CMファスナー鈎の取付け <ol style="list-style-type: none"> ①CMファスナーの数は指定の数とする。(10ヶ/m²以上) ②CMファスナー鈎の座金部に、専用の接着剤PS-100を約1グラム塗布する。 ③壁面の所定の場所にCMファスナー鈎を接着、固定する。 ④注意事項：壁面が湿潤している場合には布切れ等で水滴を拭き取り、CMファスナー鈎を壁面に接着、固定する。 ：現場管理者はCMファスナー鈎の取付け後、現場の作業及び立ち入りにあたって、ピン先に十分注意するよう指示を徹底すること。 (2) 定尺切断 <ol style="list-style-type: none"> ①「グリ・シート」を割付図に示す長さに切断する。 ②横張り用「グリ・シート」は、端部から土砂などが流入しないように補助フィルターと接着剤で処理する。 7. (1) CMファスナー鈎の接着強度を確認した後、「グリ・シート」を墨出しに従い取付ける。（夏場3時間、冬場16時間程度経過後を目安とする。） (2) 横張り用「グリ・シート」の耳を上にして、最下端列のCMファスナー鈎に差し込みスプリングワッシャーで押さえ込んだ後、ピン先を折り曲げて固定する。 (3) 補助フィルターを最上部のCMファスナーに取付ける。 (4) 縦張り用「グリ・シート」を横張り用「グリ・シート」の芯材に直接突き合わせてCMファスナーで止める。この時、縦張り用「グリ・シート」の最上段列と最下段列のファスナーはフィルター耳を差し込んでからスプリングワッシャーで止める。 8. (1) 縦張り用「グリ・シート」の上端部から土砂等が流入しないように補助フィルターで覆い、処理をする。 (2) 横張り用「グリ・シート」のフィルター耳と縦張り用「グリ・シート」の間を土が入り込まないように接着剤で止める。接着剤の塗布量は5mm幅(10ml/m)で塗布する。 9. ①「グリ・シート」を擁壁に張付けて3時間の養生後、なるべく早く裏込め土を埋め戻しする。 ②埋め戻しは高撒きを避けて、徐々に締固めながら行う。 ③裏込め土の埋め戻し時に、重機などで「グリ・シート」を傷つけないように、また、大きな土塊、石等を直接「グリ・シート」上に落とさないように十分注意して行う。

「擁壁用透水マット技術マニュアル」と擁壁用「グリ・シート」対比表 [施工編]

擁壁用透水マット技術マニュアル（抜粋）	擁壁用グリ・シート	解 説
<p>第1章 総則</p> <p>第1条 目的</p> <p>第2条 運用</p> <p>第3条 透水マットを使用できる擁壁 第12条解説にでてくるため省略。</p> <p>第4条 透水マットを使用できる地域 凍結・凍上の恐れのない地域に限る。</p>	<p>建設省技術マニュアル解説図1-1 各種透水マットの断面図の中「不織布嵩上げ構造」に「擁壁用グリ・シート」は属します。</p>	<p>宅地造成等規制法施工令第10条、都市計画法施行規則第27条第1項第2項及び建築基準法施工令第142条第3号による擁壁の透水層の「砂利等」の等に当たるものとして使用する場合、「擁壁用透水マット技術マニュアル」（建設省民間宅地指導室監修）をクリアしていることが前提条件となります。</p> <p>「擁壁用透水マット協会」では「擁壁用透水マット技術マニュアル」（建設省民間宅地指導室監修）をクリアした製品の認定を行っており、擁壁用グリ・シートは、「擁壁用透水マット協会」の認定品です。</p>
<p>第2章 透水マットの性能</p> <p>第5条 面に垂直方向の透水性能</p> <p>第6条 面内方向の透水性能</p> <p>第7条 土に接した状態での透水性能</p> <p>第8条 力学的特性</p> <p>第9条 化学的特性</p> <p>第10条 その他の特性</p>		
<p>第3章 透水マットの施工方法</p> <p>第11条 施工要領の作成</p>	<p>「擁壁用グリ・シート」は、施工要領を別途用意しております。施工にあたっては、これを遵守して下さい。</p>	
<p>第12条 施工にあたっての留意事項</p> <p>透水マットの施工にあたっては、次の各事項に十分留意する必要がある。</p> <p>1. 使用条件</p> <p>2. 取付け位置</p> <p>3. 施工手順</p> <p>4. 保管、取扱い</p>	<p>「擁壁用グリ・シート」の技術資料、施工マニュアルに「擁壁用透水マット技術マニュアル」第3条透水マットの使用できる擁壁、第4条透水マットを使用できる地域を記載しております。</p> <p>「擁壁用グリ・シート」の技術資料、施工マニュアルに詳細を記載しております。</p>	<p>第12条 [解説]</p> <p>1. 透水マットは、高さが5m以下の鉄筋コンクリート造、又は無筋コンクリート造の擁壁に限り、透水層として使用することができるものとし、連積み構造などは除くものとする。</p> <p>なお、高さが3mを超える擁壁に透水マットを使用する場合には、下部水抜き穴の位置に厚さ30cm以上で高さ50cm以上の砂利又は碎石の透水層を擁壁の全長にわたって設置するものとする。</p> <p>2. 透水マットの取付け位置は、擁壁の裏面の水を効果的に排水できるように、擁壁の裏面全面及びその他必要な箇所とする。</p> <p>ただし、透水マットは、擁壁の天端より30cm～50cm下がった位置から最下部あるいは止水コンクリート面まで張付けるものとする。</p> <p>また、控え壁式擁壁等のように擁壁背面に突起がある場合に、その控えの形状によっては透水マットを裏面全面に取付けることが困難な場合も考えられる。このような場合には、控え壁の両面にも透水マットを張付けるものとする。</p>

「擁壁用透水マット技術マニュアル」と擁壁用「グリ・シート」対比表 [施工編]

擁壁用透水マット技術マニュアル（抜粋）	擁壁用グリ・シート	解 説
<p>第12条 解説 3. 透水マットの施工は、解説図3-3に従って、現場の状況、取付け方法、細部の処理方法を十分理解した上で実施する。</p> <div data-bbox="231 625 706 1234" style="border: 1px solid black; padding: 5px; margin: 10px 0;"> <p>①施工現場の状況確認 ↓ ②擁壁裏面の清掃 ↓ ③透水マットの保護工 ↓ ④透水マットの取付け前処理 ↓ ⑤透水マットの取付け ↓ ⑥透水マットの接続部の処理 ↓ ⑦裏込め土の埋戻し</p> </div> <p>解説図3-3 透水マットの施工手順</p> <p>③透水マットが水抜き穴を通して人為的に損傷を受けることのないように、透水マットを擁壁の裏面に張付ける前に、透水マットの保護用のネットあるいは治具等を水抜き穴裏面に取付ける。（解説図3-4）</p> <p>④透水マットは、擁壁の裏面に土砂を埋戻すときにずれが生じないように、粘着テープあるいは接着剤を用いて張付ける。釘を用いると、コンクリートが損傷するので、これを使用してはならない。</p> <p>⑥水抜き穴へ確実に水を導くためには、透水マット間の通水性を良くする必要がある。特に、解説図3-5に示すような接続部の位置に土砂が入り込み、通水性を損なうことのないよう処理する必要がある。その対策としては、突き合わせて外層フィルター（透水フィルター）で覆って処理する方法、接続用治具を用いる方法、横張り用透水マットを重ねる方法等がある。（解説図3-7）</p>	<p>施工要領を用意し、原則的にメーカー、特約店の人間で施工指導を行っております。 [擁壁用「グリ・シート」の施工要領]</p> <ol style="list-style-type: none"> 1. 施工現場の現状確認 2. 割付図の作成 3. 擁壁裏面の墨出し 4. 擁壁裏面の清掃 5. 「グリ・シート」の保護工 6. 「グリ・シート」の取付け前処理 7. 「グリ・シート」の取付け 8. 「グリ・シート」の接続部の処理 9. 「グリ・シート」の端部の処理 10. 裏込め土の埋戻し 	<p>解 説</p> <ol style="list-style-type: none"> 1. ・現場の状況が安全で、施工上障害がないことを確認する。 ・壁面の立面形状とその寸法及び水抜き穴の位置を確認する。 ・高さが2.5mを超える擁壁には、足場等を設置する。 ・降雨、降雪時の施工は避けること。 2. 「グリ・シート」を張付け高さに合うように組み合わせる。 3. 「グリ・シート」の割付図に基づき、擁壁に墨出しをする。 4. CMファスナー鈎の座金部を確実に固定するため、所定の位置とその周面を布切れ等で拭き清掃する。 5. 保護用樹脂ネットあるいは保護部材を水抜き穴の裏面に専用支持金具で取り付ける。 6. (1) CMファスナー鈎の取付け <ol style="list-style-type: none"> ①CMファスナーの数は指定の数とする。(10ヶ/m²以上) ②CMファスナー鈎の座金部に、専用の接着剤PS-100を約1グラム塗布する。 ③壁面の所定の場所にCMファスナー鈎を接着、固定する。 ④注意事項：壁面が湿潤している場合には布切れ等で水滴を拭き取り、CMファスナー鈎を壁面に接着、固定する。 ：現場管理者はCMファスナー鈎の取付け後、現場の作業及び立ち入りにあたって、ピン先に十分注意するよう指示を徹底すること。 (2) 定尺切断 <ol style="list-style-type: none"> ①「グリ・シート」を割付図に示す長さに切断する。 ②「グリ・シート」の最下段列は下側のフィルター耳を、最上段列は上側のフィルター耳を折返して接着剤で処理する。 7. (1) CMファスナー鈎の接着強度を確認した後、「グリ・シート」を墨出しに従い取付ける。 (夏場3時間、冬場16時間程度経過後を目安とする。) (2) 補助フィルターを左右両端部のCMファスナーに取付ける。 (3) 「グリ・シート」の取付けは、擁壁側の耳が上を向くようにして、CMファスナー鈎に差し込みスプリングワッシャーで押さえ込んだ後、ピン先を折り曲げて固定する。この時、上段「グリ・シート」のフィルター耳を差し込んでからスプリングワッシャーで止める。 (4) 芯材を直接突合わせて下段から順々に上段に向かって「グリ・シート」を取り付ける。 8. 接続部の間から土砂などが流入しないように、上段「グリ・シート」のフィルター耳を下段「グリ・シート」を覆うように重ね、CMファスナーで止める。 9. 「グリ・シート」の左右両端部から土砂などが流入しないように補助フィルターで覆い、接着剤で止める。 10. ①「グリ・シート」を擁壁に張付けて3時間の養生後、なるべく早く裏込め土を埋め戻しする。 ②埋め戻しは高撒きを避けて、徐々に締固めながら行う。 ③裏込め土の埋め戻し時に、重機などで「グリ・シート」を傷つけないように、また、大きな土塊、石等を直接「グリ・シート」上に落とさないように十分注意して行う。

「擁壁用透水マット技術マニュアル」と擁壁用「グリ・シート」対比表 [施工編]

擁壁用透水マット技術マニュアル（抜粋）	擁壁用グリ・シート	解 説
<p>第1章 総則</p> <p>第1条 目的</p> <p>第2条 運用</p> <p>第3条 透水マットを使用できる擁壁 第12条解説にでてくるため省略。</p> <p>第4条 透水マットを使用できる地域 凍結・凍上の恐れのない地域に限る。</p>	<p>建設省技術マニュアル解説図1-1 各種透水マットの断面図の中「不織布嵩上げ構造」に「擁壁用グリ・シート」は属します。</p>	<p>宅地造成等規制法施工令第10条、都市計画法施行規則第27条第1項第2項及び建築基準法施工令第142条第3号による擁壁の透水層の「砂利等」の等に当たるものとして使用する場合、「擁壁用透水マット技術マニュアル」（建設省民間宅地指導室監修）をクリアーしていることが前提条件となります。</p> <p>「擁壁用透水マット協会」では「擁壁用透水マット技術マニュアル」（建設省民間宅地指導室監修）をクリアーした製品の認定を行っており、擁壁用グリ・シートは、「擁壁用透水マット協会」の認定品です。</p>
<p>第2章 透水マットの性能</p> <p>第5条 面に垂直方向の透水性能</p> <p>第6条 面内方向の透水性能</p> <p>第7条 土に接した状態での透水性能</p> <p>第8条 力学的特性</p> <p>第9条 化学的特性</p> <p>第10条 その他の特性</p>		
<p>第3章 透水マットの施工方法</p> <p>第11条 施工要領の作成</p>	<p>「擁壁用グリ・シート」は、施工要領を別途用意しております。施工にあたっては、これを遵守して下さい。</p>	
<p>第12条 施工にあたっての留意事項</p> <p>透水マットの施工にあたっては、次の各事項に十分留意する必要がある。</p> <p>1. 使用条件</p> <p>2. 取付け位置</p> <p>3. 施工手順</p> <p>4. 保管、取扱い</p>	<p>「擁壁用グリ・シート」の技術資料、施工マニュアルに「擁壁用透水マット技術マニュアル」第3条透水マットの使用できる擁壁、第4条透水マットを使用できる地域を記載しております。</p> <p>「擁壁用グリ・シート」の技術資料、施工マニュアルに詳細を記載しております。</p>	<p>第12条 [解説]</p> <p>1. 透水マットは、高さが5m以下の鉄筋コンクリート造、又は無筋コンクリート造の擁壁に限り、透水層として使用することができるものとし、連積み構造などは除くものとする。</p> <p>なお、高さが3mを超える擁壁に透水マットを使用する場合には、下部水抜き穴の位置に厚さ30cm以上で高さ50cm以上の砂利又は碎石の透水層を擁壁の全長にわたって設置するものとする。</p> <p>2. 透水マットの取付け位置は、擁壁の裏面の水を効果的に排水できるように、擁壁の裏面全面及びその他必要な箇所とする。</p> <p>ただし、透水マットは、擁壁の天端より30cm～50cm下がった位置から最下部あるいは止水コンクリート面まで張付けるものとする。</p> <p>また、控え壁式擁壁等のように擁壁背面に突起がある場合に、その控えの形状によっては透水マットを裏面全面に取付けることが困難な場合も考えられる。このような場合には、控え壁の両面にも透水マットを張付けるものとする。</p>

「擁壁用透水マット技術マニュアル」と擁壁用「グリ・シート」対比表 [施工編]

擁壁用透水マット技術マニュアル（抜粋）	擁壁用グリ・シート	解 説
<p>第12条 解説 3. 透水マットの施工は、解説図3-3に従って、現場の状況、取付け方法、細部の処理方法等を十分理解した上で実施する。</p> <div data-bbox="231 625 706 1234" style="border: 1px solid black; padding: 5px; margin: 10px 0;"> <p>①施工現場の状況確認 ↓ ②擁壁裏面の清掃 ↓ ③透水マットの保護工 ↓ ④透水マットの取付け前処理 ↓ ⑤透水マットの取付け ↓ ⑥透水マットの接続部の処理 ↓ ⑦裏込め土の埋戻し</p> </div> <p>解説図3-3 透水マットの施工手順</p> <p>③透水マットが水抜穴を通して人為的に損傷を受けることのないように、透水マットを擁壁の裏面に張付ける前に、透水マットの保護用のネットあるいは治具等を水抜穴裏面に取付ける。（解説図3-4）</p> <p>④透水マットは、擁壁の裏面に土砂を埋戻すときにずれが生じないように、粘着テープあるいは接着剤を用いて張付ける。釘を用いると、コンクリートが損傷するので、これを使用してはならない。</p> <p>⑥水抜穴へ確実に水を導くためには、透水マット間の通水性を良くする必要がある。特に、解説図3-5に示すような接続部の位置に土砂が入り込み、通水性を損なうことのないよう処理する必要がある。その対策としては、突き合わせて外層フィルター（透水フィルター）で覆って処理する方法、接続用治具を用いる方法、横張り用透水マットを重ねる方法等がある。（解説図3-7）</p>	<p>施工要領を用意し、原則的にメーカー、特約店の人間で施工指導を行っております。 [擁壁用「グリ・シート」の施工要領]</p> <ol style="list-style-type: none"> 1. 施工現場の現状確認 2. 割付図の作成 3. 擁壁裏面の墨出し 4. 擁壁裏面の清掃 5. 「グリ・シート」の保護工 6. 「グリ・シート」の取付け前処理 7. 「グリ・シート」の取付け 8. 「グリ・シート」の接続部の処理 9. 「グリ・シート」の端部の処理 10. 裏込め土の埋戻し 	<p>解 説</p> <ol style="list-style-type: none"> 1. ・現場の状況が安全で、施工上障害がないことを確認する。 ・壁面の立面形状とその寸法及び水抜き穴の位置を確認する。 ・高さが2.5mを超える擁壁には、足場等を設置する。 ・降雨、降雪時の施工は避けること。 2. 「グリ・シート」を張付け高さに合うように組み合わせる。 3. 「グリ・シート」の割付図に基づき、擁壁に墨出しをする。 4. CMファスナー鉋の座金部を確実に固定するため、所定の位置とその周面を布切れ等で拭き清掃する。 5. 保護用樹脂ネットあるいは保護部材を水抜き穴の裏面に専用支持金具で取り付ける。 6. (1) CMファスナー鉋の取付け <ol style="list-style-type: none"> ①CMファスナーの数は指定の数とする。(10ヶ/m²以上) ②CMファスナー鉋の座金部に、専用の接着剤PS-100を約1グラム塗布する。 ③壁面の所定の場所にCMファスナー鉋を接着、固定する。 ④注意事項：壁面が湿潤している場合には布切れ等で水滴を拭き取り、CMファスナー鉋を壁面に接着、固定する。 ：現場管理者はCMファスナー鉋の取付け後、現場の作業及び立ち入りにあたって、ピン先に十分注意するよう指示を徹底すること。 (2) 定尺切断 <ol style="list-style-type: none"> ①「グリ・シート」を割付図に示す長さに切断する。 ②「グリ・シート」の左端列は左側のフィルター耳を、右端列は上側のフィルター耳を折返して接着剤で処理する。 7. (1) CMファスナー鉋の接着強度を確認した後、「グリ・シート」を墨出しに従い取付ける。 (夏場3時間、冬場16時間程度経過後を目安とする。) (2) 補助フィルターを最上部、最下部のCMファスナーに取付ける。 (3) 「グリ・シート」の取付けは、土砂側のフィルター耳が隣の「グリ・シート」を覆うようにしてCMファスナー鉋に差し込みスプリングワッシャーで押さえ込んだ後、ピン先を折り曲げて固定する。この時、隣り合う「グリ・シート」のフィルター耳を差し込んでからスプリングワッシャーで止める。 (4) 左端又は右端のいずれか一方を基準にし、芯材を直接突合わせて順々に「グリ・シート」を取り付ける。 8. 接続部の間から土砂などが流入しないように、フィルター耳を隣り合う「グリ・シート」を覆うように重ね、接着剤で処理してCMファスナーで止める。 9. 「グリ・シート」の上下両端部から土砂などが流入しないように補助フィルターで覆い、ファスナーに差し込んでスプリングワッシャーで止める。下端は接着剤で処理する。 10. ①「グリ・シート」を擁壁に張付けて3時間の養生後、なるべく早く裏込め土を埋め戻しする。 ②埋め戻しは高撒きを避けて、徐々に締め固めながら行う。 ③裏込め土の埋め戻し時に、重機などで「グリ・シート」を傷つけないように、また、大きな土塊、石等を直接「グリ・シート」上に落とさないように十分注意して行う。

事前打ち合わせ報告書

工事名： _____

工事場所： _____

上記工事における擁壁用透水マット タキロンシーアイシビル「グリ・シート」の使用について、
施工前に、下記項目の説明及び確認の打ち合わせを行ったことをご報告致します。

打ち合わせ項目

1. 適用範囲の確認

- 1) 擁壁の高さ及び種類
- 2) 止水コンクリート及び砂利又は碎石の透水層の有無
- 3) 地盤条件

2. 割付図の確認

3. 「擁壁用透水マット技術マニュアル」に基づく施工方法の説明

4. 施工チェックリストの内容確認

5. 行政庁の要求に応じて必要となる資料の確認

- 1) 事前打ち合わせ報告書
- 2) 施工チェックリスト
- 3) 出荷証明書
- 4) 施工完了報告書
- 5) 設計・施工要領（東京都用：A3版）
- 6) 透水マット張付け工事に係わる施工写真

（擁壁用透水マット協会認定シールを確認できる写真が含まれていること）

令和 年 月 日

施工業者

会社名

現場責任者

印

製造業者または販売店

会社名

担当責任者

印

出荷証明書

1. 出荷明細

品名・品番	内容	出荷数量
グリ・シート K P 1 2 - 6 0 0	W=600mm× t =12mm× L =30m	m
	W=600mm× t =12mm× L =10m	m
グリ・シート K P 1 2 - 3 0 0	W=300mm× t =12mm× L =30m	m
	W=300mm× t =12mm× L =10m	m
CMファスナー	P S - 1 0 0 1、 CMファスナー-鋌 170、スプリングワッシャ 170	セット
接着剤	ダイボント® CK6509 330ml/1本	本
保護部材	75φ用、射出成形品	ケース
保護ネット	ネット 200mm×200mm 10枚 取付金具 20本	ケース
補助フィルター	幅 30cm×長さ 35m	巻

※グリ・シートには、各梱包毎に擁壁用透水マット協会の認定シールが貼られています。

2. 出荷証明

上記、出荷明細の通り出荷されましたことを証明します。

以 上

令和 年 月 日



土木資材営業部 東京営業所

〒108-6030 東京都港区港南2丁目15-1

品川インターシティA棟30階

TEL (03) 5463-8501 FAX (03) 5463-1120

出荷証明書

1. 出荷明細

品名・品番	内容	出荷数量
グリ・シート K P 1 2 - 6 0 0	W=600mm× t =12mm× L =30m	m
	W=600mm× t =12mm× L =10m	m
グリ・シート K P 1 2 - 3 0 0	W=300mm× t =12mm× L =30m	m
	W=300mm× t =12mm× L =10m	m
CMファスナー	P S - 1 0 0 1、 CMファスナー-鋸 170、スプリングワッシャー 170	セット
接着剤	デ-ビ-ホ-ント SC-4029 300ml/1本	本
保護部材	75φ用、射出成形品	ケース
保護ネット	ネット 200mm×200mm 10枚 取付金具 20本	ケース
補助フィルター	幅 30cm×長さ 35m	巻

※グリ・シートには、各梱包毎に擁壁用透水マット協会の認定シールが貼られています。

2. 出荷証明

上記、出荷明細の通り出荷されましたことを証明します。

以 上

令和 年 月 日



土木資材営業部 東京営業所

〒108-6030 東京都港区港南2丁目15-1

品川インターシティA棟30階

TEL (03) 5463-8501 FAX (03) 5463-1120

出荷証明書

1. 出荷明細

品名・品番	内容	出荷数量
グリ・シート K P S 1 2 - 6 0 0	W=600mm× t =12mm× L =20m	m
グリ・シート K P S 1 2 - 4 0 0	W=400mm× t =12mm× L =20m	m
グリ・シート K P S 1 2 - 3 0 0	W=300mm× t =12mm× L =20m	m
CMファスナー	P S - 1 0 0 1、 CMファスナー鉋 170、スプリングワッシャー 170	セット
接着剤	ダイボンド CK6509 330ml/1本	本
保護部材	75Φ用、射出成形品	ケース
保護ネット	ネット 200mm×200mm 10枚 取付金具 20本	ケース
補助フィルター	幅 30cm×長さ 35m	巻

※グリ・シートには、各梱包毎に擁壁用透水マット協会の認定シールが貼られています。

2. 出荷証明

上記、出荷明細の通り出荷されましたことを証明します。

以上

令和 年 月 日



土木資材営業部 東京営業所

〒108-6030 東京都港区港南2丁目15-1

品川インターシティA棟30階

TEL (03) 5463-8501 FAX (03) 5463-1120

出荷証明書

1. 出荷明細

品名・品番	内容	出荷数量
グリ・シート K P S 1 2 - 6 0 0	W=600mm× t =12mm× L =20m	m
グリ・シート K P S 1 2 - 4 0 0	W=400mm× t =12mm× L =20m	m
グリ・シート K P S 1 2 - 3 0 0	W=300mm× t =12mm× L =20m	m
CMファスナー	P S - 1 0 0 1、 CMファスナー鉋 170、スプリングワッシャ 170	セット
接着剤	デ-ビ-ホ-ント SC-4029 300ml/1本	本
保護部材	75Φ用、射出成形品	ケース
保護ネット	ネット 200mm×200mm 10枚 取付金具 20本	ケース
補助フィルター	幅 30cm×長さ 35m	巻

※グリ・シートには、各梱包毎に擁壁用透水マット協会の認定シールが貼られています。

2. 出荷証明

上記、出荷明細の通り出荷されましたことを証明します。

以 上

令和 年 月 日



土木資材営業部 東京営業所

〒108-6030 東京都港区港南2丁目15-1

品川インターシティA棟30階

TEL (03) 5463-8501 FAX (03) 5463-1120

【東京都】

擁壁用透水マット

「グリ・シート」施工チェックリスト

タキロンシーアイシビル株式会社

チェック項目		はい	いいえ	解説	
透水 マ ット	1) 「擁壁用透水マット技術マニュアル」をクリアーしている透水マットを使用していますか？ 協会認定シールが製品に貼ってありますか？			「グリ・シート KP12-300、KP12-600、KPS12-300、KPS12-400、KPS12-600」はマニュアルをクリアーしています。 現場への搬入にあたっては、協会認定のシールを確認して下さい。	
	2) 上端部または切断部をシールしていますか？			補助フィルター等で必ず土の入らないように施工して下さい。	
	3) 擁壁裏面全面に張られていますか？			天端部より 30～50cm 以下の部分は止水コンクリート面まで全面に透水マットを張って下さい。	
	4) 擁壁裏面の固定には擁壁を傷つける恐れのないもので固定していますか？			コンクリート釘等での張り付けは禁止されております。専用の取付具（接着剤またはCMファスナー）で取り付けて下さい。	
	5) 透水マットの縦張りとは横張りの接続部はマニュアル通り施工していますか？			透水マットの下部の接続部は、接着剤で確実にシールして下さい。	
	横 張 り 施 工	6) 【CMファスナーの場合】 透水マット上部のCMファスナーは25cmピッチで、またKPS12-600の下部のCMファスナーは下端から20cmで取付けていますか？			CMファスナーは 10 個/㎡以上取付けて下さい。
		7) 透水マットの接続部は芯材同士を突合わせて、土が入らないようにフィルター耳でシールしていますか？			透水マットの接続部は芯材を直接突合わせてフィルター耳で覆うように重ね、確実にシールして下さい。
水 抜 き 穴	水抜き穴には保護用樹脂ネットあるいは保護部材を取り付けていますか？			全ての水抜き穴に保護用樹脂ネットを専用金具で取り付けるか、保護部材を取り付けて下さい。	
そ の 他	1) 擁壁は鉄筋コンクリート造又は無筋コンクリート造で高さは5m以下ですか？			擁壁の構造は鉄筋コンクリート造又は無筋コンクリート造で高さは5m以下であることを確認して下さい。	
	2) 3m以下の擁壁には透水マットの下に厚さ5～10cmの止水コンクリートが設置されていますか？			透水マットの下に厚さ5～10cmの止水コンクリートを全長にわたって設置して下さい。	
	3) 3mを超える擁壁には、厚さ5～10cmの止水コンクリートと厚さ30cm、高さ50cmの砂利または碎石の透水層が設置されていますか？			下部水抜き穴の位置に、厚さ5～10cmの止水コンクリートと厚さ30cm以上、高さ50cm以上の砂利または碎石の透水層を擁壁全長にわたって設置して下さい。	

※当チェックリストは、宅地造成等規制法施工令、都市計画法施工規則、及び建築基準法施工令に基づく高さ5m以下の鉄筋コンクリート造または無筋コンクリート造の擁壁に限り、適用します。